

未经中山阅光智能影像科技有限公司书面授权，不允许以任何形式对此说明书进行全部或者部分复制（用于评价文章或评论中的简单引用除外）

2024年4月



手机拍拍宝

安装使用说明书



中山阅光智能影像科技有限公司

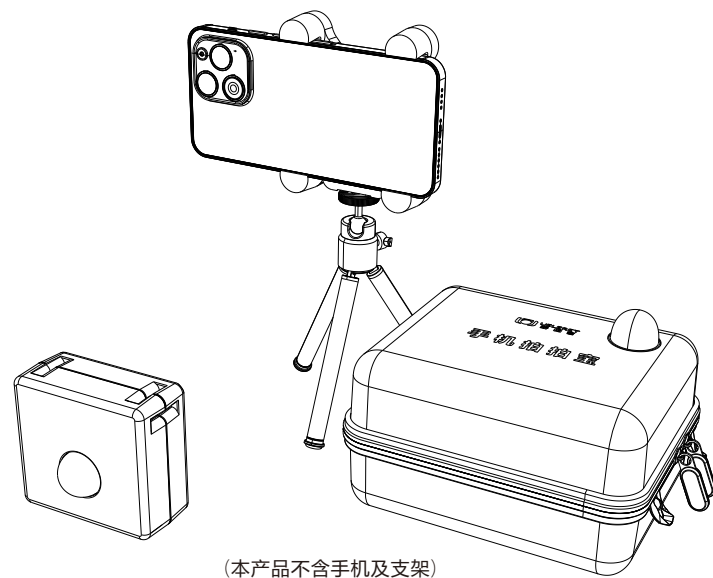
地址：中山市火炬开发区中山港大道 70 号张企科技孵化器 7 栋 3 楼 306 室 C 区

办公地址：广东省中山市火炬开发区益围路 10 号 邮编：528437

电话：0760-89878172

网址：www.ueleret.com

© 2024 Ueleret Smart Image Technology Co.Ltd



(本产品不含手机及支架)

目录

第一章. 手机拍拍宝结构图示	
第二章. 产品功能简述	
第三章. 红外感应器的安装与使用	
一. 红外感应器的功能	4
二. 红外感应器电池的安装	4
三. 红外感应器的续航	4
四. 红外感应器与控制盒之间的通讯距离和要求	5
五. 红外感应器的感应方式及范围	5
六. 红外感应器的架设	5
七. 红外感应器防水等级IP43	6
第四章. 控制盒的安装与使用	
一. 手机拍拍宝控制盒图示说明	7
二. 手机拍拍宝EVA包	7
三. 接入控制盒的电源	8
四. 拍摄命令拨杆	8
五. 光照度感应器	9
六. 照明灯连接	9
七. USB接口	10
第五章. 手机的设置与使用	
一. 设置手机, 连接蓝牙	11
二. 架设手机	11
三. 进入拍摄页面	11

第六章. 红外感应器与控制盒、手机的连接布置	
一. 连接特性	13
二. 红外感应盒与控制盒, 出厂时是一对一配置的	13
第七章. 手机拍拍宝的拍摄逻辑	
一. 手机拍拍宝内写有拍摄逻辑	14
二. 手机的拍摄控制	14
三. 通过控制盒的USB, 连接了手机风扇或手机	15
第八章. 拍摄逻辑的设置修改	
一. [逻辑盒]的连接方法	15
二. [逻辑盒]的使用	16
三. 一对多、多对一的拍摄模式介绍	20
第九章. 手机拍拍宝使用小技巧	23
第十章. 手机拍拍宝电源规格与保养	25
第十一章. 照明灯的说明	
一. 照明灯图示	27
二. 照明灯规格参数	27
三. 照明灯的安装方法	28
四. 照明灯供电电池	28
第十二章. 手机拍拍宝的续航方案	29
第十三章. 手机拍拍宝产品规格及技术参数	30
第十四章. 手机拍拍宝安全注意事项	32
第十五章. 产品认证及合规	33

前 言

感谢主人信任，选择UELERET(野拍客)手机拍拍宝。

手机拍摄功能和性能一直在快速提升，拍摄影像的质量越来越高，已经成为大众用于拍摄记录的主要工具。

手机拍拍宝是一个全自动的拍摄系统。红外感应器感应到有热量的移动物体，控制系统接收到红外感应器无线方式发送的感应信息，同时，命令手机开始拍照或录制视频。

这使得手机，几乎人人都有的产品，其拍摄功能将可以被许多喜欢野生动物、想拍摄野生动物却无高端照相器材的人，用于近距离的拍摄野生动物，拍摄到的影像效果可能优于常态方式下使用高端相机拍摄的影像。

手机拥有超焦清晰能力、芯片拥有强大的影像处理能力，加之有了全自动拍摄功能，同样可以拍出与众不同的影像，捕捉隐秘的世界。

手机拍拍宝可以升级您的手机，您手中常用的和不常用的手机，都可以拥有自动拍摄功能。

手机拍拍宝可以让多角度布置的多台手机同时全自动拍摄。

手机拍拍宝可以拍摄家庭、朋友聚会，聚会现场无需专人拍摄，实现人人都入镜。也特别适合拍摄宠物的可爱、高清影像。

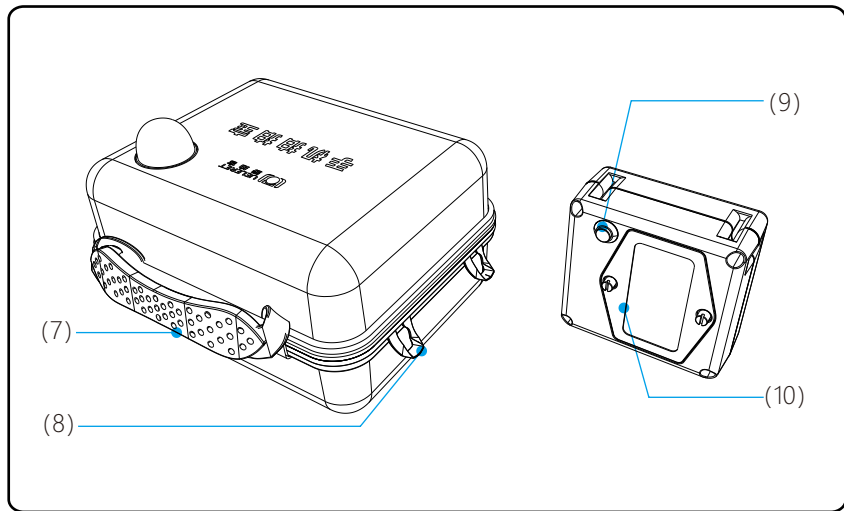
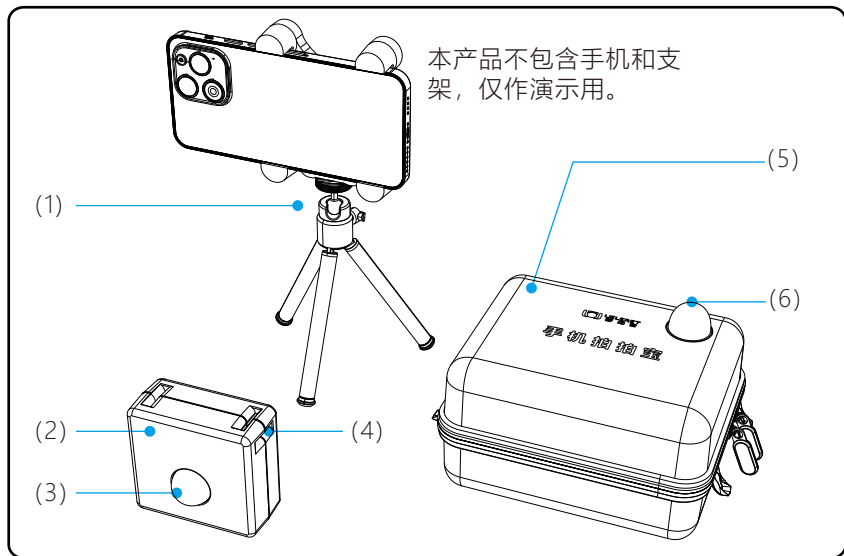
手机拍拍宝可以让更多喜欢野生动物的人轻松地用手机拍摄野生动物。

手机拍拍宝还是一个全天工作的拍摄系统。如果连接了照明灯，控制系统会按照拍摄逻辑的时长，命令照明灯亮起和关闭。夜间拍摄野生动物更有着吸引力。

本说明书对此有着详细的描述，请仔细阅读。

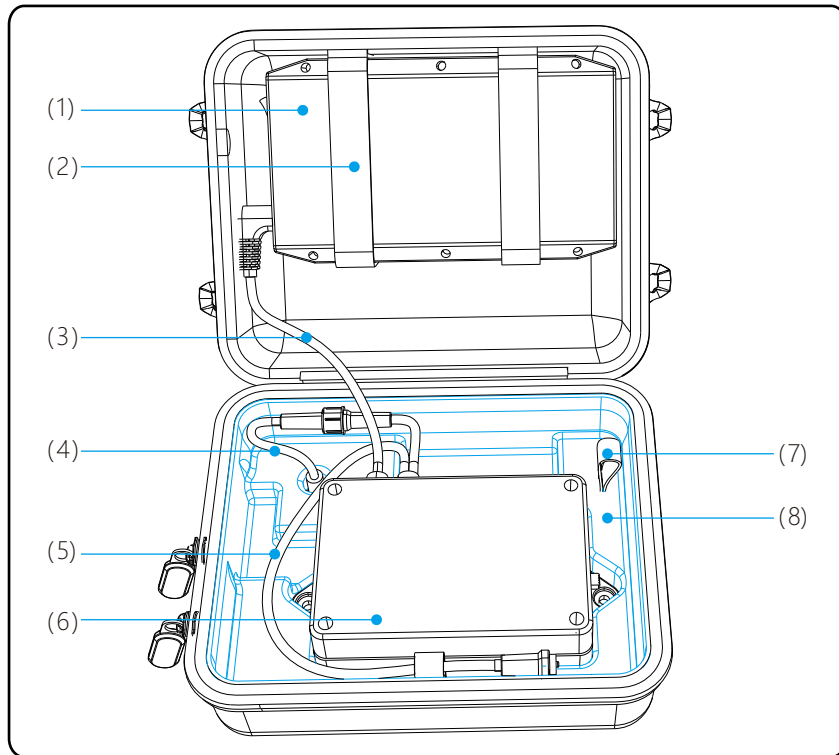
第一章 手机拍拍宝结构图示

一. 手机拍拍宝外观结构示意图



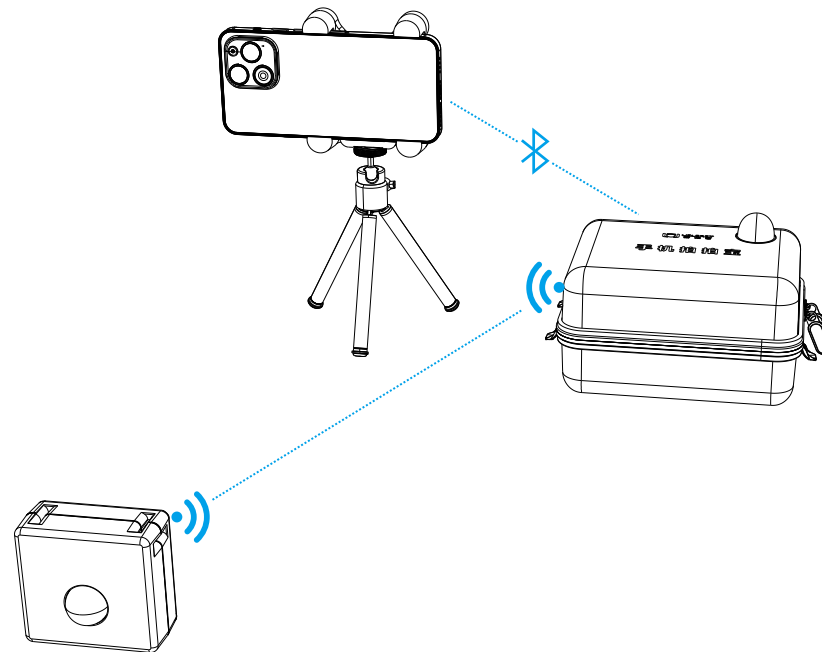
- | | |
|---------------|-------------|
| (1) 拍摄手机及手机支架 | (6) 光照度感应器 |
| (2) 红外感应器 | (7) 手提把手 |
| (3) 红外感应器探头 | (8) 绑绳环 |
| (4) 绑绳安装孔 | (9) 红外感应器开关 |
| (5) 手机拍拍宝箱体 | (10) 电池仓盖板 |

二. 手机拍拍宝内部结构示意图



- | | |
|---------------|--------------|
| (1) 标配电池 | (5) 外接照明灯连接线 |
| (2) 电池固定绑绳 | (6) 控制盒 |
| (3) 控制盒电源线 | (7) 线材固定绑扣 |
| (4) 光照度感应器连接线 | (8) 箱体包装内衬 |

第二章 产品功能简述

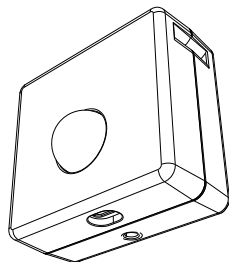


1. 手机拍拍宝可以控制手机，进行全自动拍摄，照片和视频皆可以拍摄。
2. 手机拍拍宝由红外感应器、控制盒、控制盒供电电源、手机组成，完成一个拍摄系统。手机拍拍宝不包含手机，需要主人自己配置。
3. 红外感应器侦测到有热量、移动中的野生动物或人体，侦测的信息传输给控制盒，控制盒接收到后立刻命令手机开始拍摄。
4. 红外感应器与控制盒、手机之间传输信息和命令，采用无线通讯方式。因此，拍摄现场的布置可以非常容易和有趣，主人能够按照自己的预想进行布置和拍摄。
5. 红外感应器与控制盒之间，采用无线通讯方式交互感应信息；控制盒与手机之间，采用蓝牙传输拍摄命令。

第三章 红外感应器的安装与使用

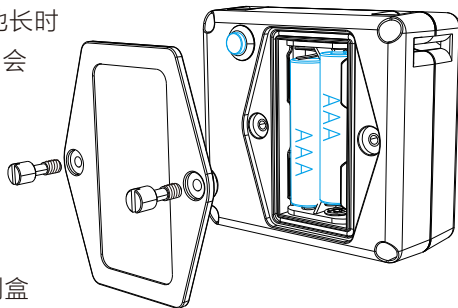
一. 红外感应器的功能

1. 能够侦测到有热量移动中的动物或者人体。
2. 侦测感应的信息，被控制盒接受，控制盒命令手机开始拍摄。



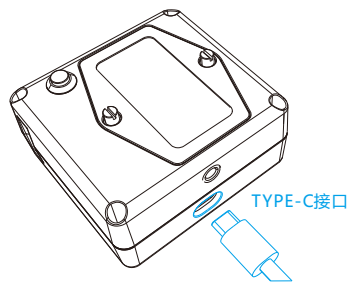
二. 红外感应器电池的安裝

1. 使用两颗AAA(7号)碱性电池。
2. 旋转手拧螺丝，拧开电池仓盖，装入两颗AAA电池后，然后拧紧仓盖。
3. 按下开关，开关按键同时亮起绿灯，表示通电了。再按下开关，绿灯熄灭，表示红外感应器电源关闭，不在工作状态。
4. 电量不足表示：红外感应器处于工作状态，绿灯熄灭，表示电力不足。按下开关，绿灯不亮，表示电池电力不足。
5. 长时间不用，请取出电池，电池长时间放在电池仓内，电池液流出，会损坏产品。



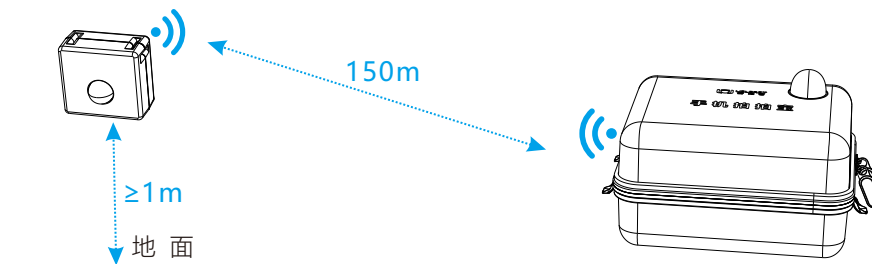
三. 红外感应器的续航

1. 红外感应器持续的工作，与控制盒交互信息，全新的AAA电池，续航时间为22小时。
2. 红外感应器可以使用外接电源。有专用的TYPE-C口接入。外接电源必须符合红外感应器对电池的要求。
3. 外接电源与AAA电池不可同时使用。即，使用外接电源，必须卸下AAA电池。使用AAA电池时，不可以插入外接电源。



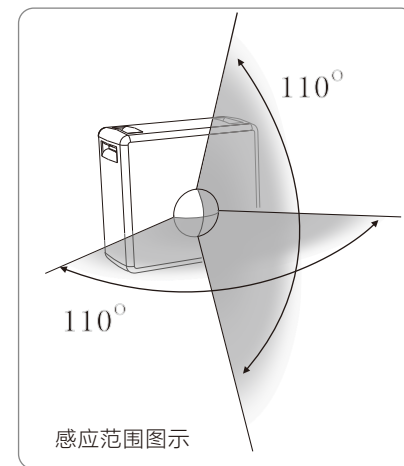
四. 红外感应器与控制盒之间的通讯距离和要求

1. 无遮挡时，通讯距离150m。
2. 保证通讯畅通的要求，通讯距离越远，红外感应器离开地面需要越高。通讯距离20米以上，红外感应器距离地面至少1米以上。



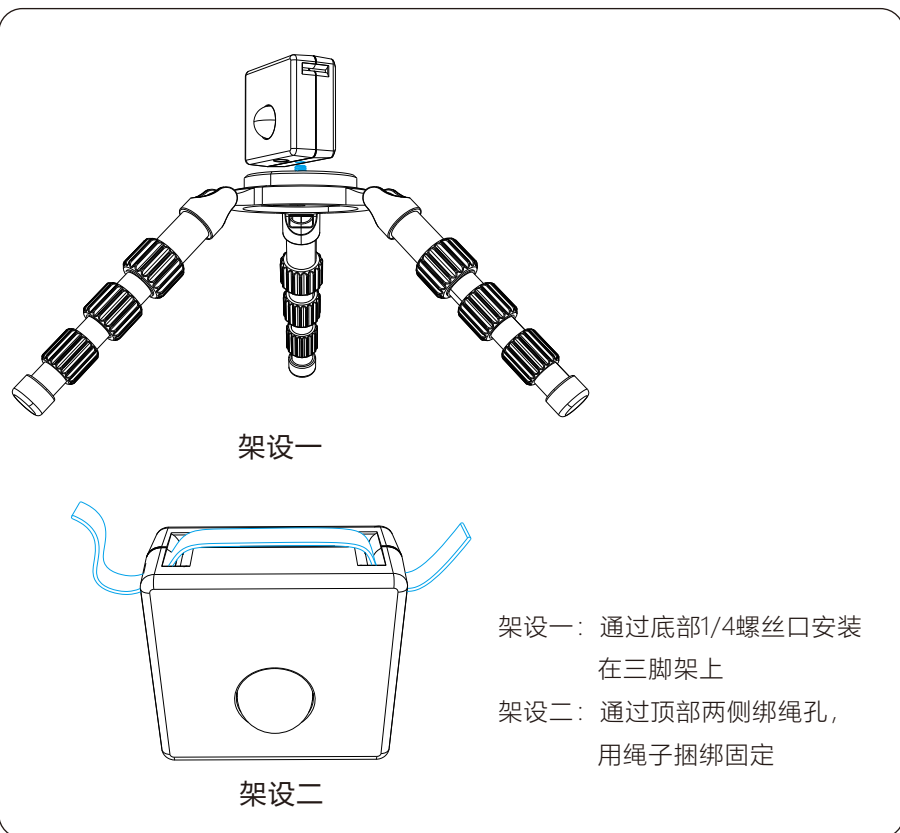
五. 红外感应器的感应方式及范围

1. 十字形感应方式；见右图示意
2. 感应角度110度；
3. 感应距离：温度22度时，感应距离为10米内；温度越高，感应距离越短，感应能力下降；
4. 感应频率
 - (1). 感应一次，7秒时间后再进行下一次的感应。
 - (2). 手机拍摄期间，红外感应器感应的信息不被控制盒接收。



六. 红外感应器的架设

1. 红外感应器底部有1/4螺丝口
2. 通过转接器件，可以架设在三脚架上；
3. 红外感应器顶部两侧有两个口，可以穿过绳子，捆绑在其他物体上。
4. 结合红外感应器的感应范围和距离，现场手机的拍摄方向和高度，预知的拍摄对象活动习性，决定红外感应器的架设高度和感应角度。



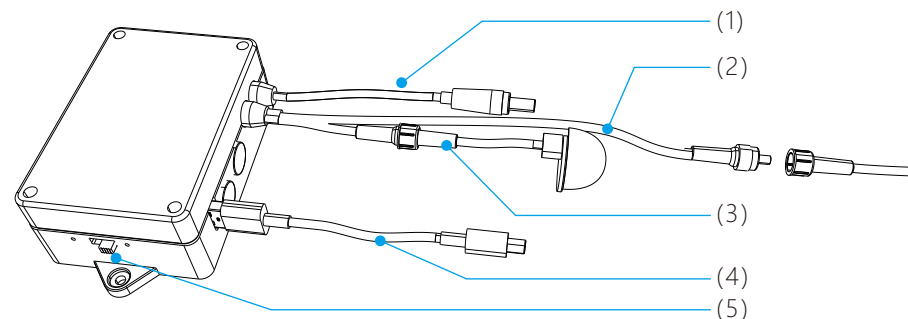
七. 红外感应器防水等级IP43

“4”，防止物体大于 1mm 的固体进入

“3”，表示水或雨水从 60 度角落到外壳上无影响。不可浸入水中。

第四章 控制盒的安装与使用

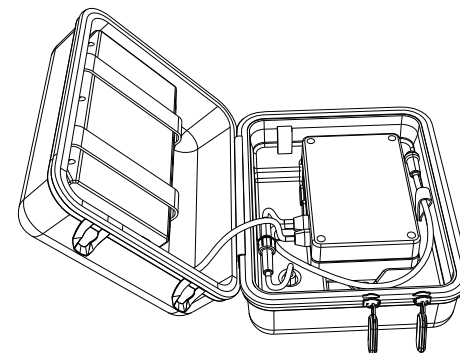
一. 手机拍拍宝控制盒图示说明



1. 图示(1)的接口，外接电源，标配82.88Wh电池，24V输入
2. 图示(2)的接口，插入DC母头连接外接照明灯，可以控制照明灯按拍摄逻辑的时长亮起及熄灭。
3. 图示(3)，连接光照度感应器
4. 图示(4)，USB接口，输出5V3A电力，通过TYPE-C数据线单独控制风扇开启和关闭，或给手机供电；可连接[逻辑盒]修改拍摄逻辑。不可以给红外感应器供电。USB线材，主人需要自配。
5. 图示(5). 拨杆开关，单拍、连拍及视频的模式切换

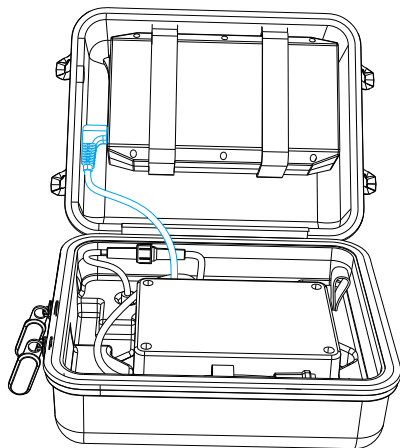
二. 手机拍拍宝EVA包

1. 控制盒和标配电池装在EVA包内。
2. EVA包的拉链为防水拉链。



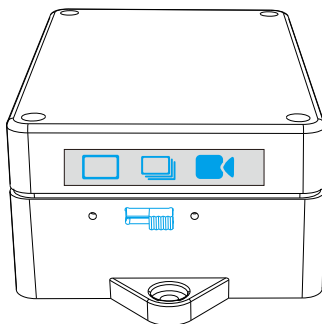
三. 接入控制盒的电源

1. 控制盒延伸出15cm的电源线，将插头插入UB-04电池（82.88Wh/24V）24V端口。
2. 看到控制盒内USB接口有绿色灯光，表明电源接通。
3. 使用标配电池，控制盒的续航时间待测。
4. 控制盒可以使用其它锂电池供电。但电池必须符合控制盒的电源要求。如果其它电池的体积大于EVA包，可以通过延长线接入EVA包。



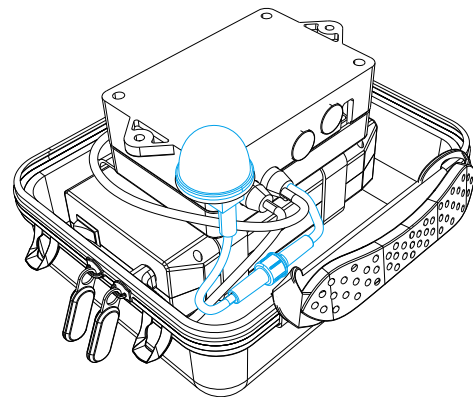
四. 拍摄命令拨杆

1. 控制盒有命令拍照和录制视频模式的拨杆。拍照有单拍和连拍两个位置档。
2. 手机拍摄
 - (1)手机可以拍摄照片和视频录制。
 - (2)手机拍摄照片，仅有单张拍摄功能，没有类似照相机那样的高速连拍功能。控制盒拨杆拨到连拍模式，手机拍摄照片也是单拍。
 - (3). 控制盒上的拍摄模式，与手机的拍摄设置必须一致。如果手机设置为视频录制，控制盒的拨杆必须拨至视频录制模式。
3. 出厂默认设置在视频模式。



五. 光照度感应器

1. 自动控制照明灯电源的开启
感应光线强弱，控制盒自动开启和关闭独立电池给照明灯的供电。
2. 光照度数值出厂时已经设置，不可变更设定的数值，在自然光条件下，相当于日落后30分钟左右时的光线亮度。



六. 照明灯连接

1. 控制盒有一根延长的照明灯连接线；
2. 照明灯电源连接线接入照明灯连接线，连接后有防水防脱旋帽，连接后必须旋紧。
3. 照明灯由独立的电池供电。
4. 照明灯有20W、30W、50W、70W、100W可选，皆为24V。
5. 照明灯和照明灯供电电池需另购。UELERET提供产品供主人选购。主人也可以选择市场上其它符合手机拍拍宝要求的照明灯和电池。如果不合符合要求，有可能导致本产品损坏。



七. USB接口

输出5V3A电力，通过TYPE-C数据线单独控制风扇开启和关闭，或给手机供电；可连接 [逻辑盒] 修改拍摄逻辑。

1. 连接手机风扇

(1). 控制盒按照开机后给手机风扇供电10分钟，断电20分钟，然后再供电10分钟的规律给手机风扇供电，启动风扇给手机降温。

(2).手机风扇是插电型的。手机拍拍宝不含风扇，由主人在市场上选购符合要求的产品。

2. 给手机供电

(1). 控制盒USB线连接到手机上，控制盒则给手机供电。控制盒按照开机后给手机供电10分钟，断电20分钟，然后再供电10分钟的频率运行。

(2).手机供电，为保证手机续航时间，以独立电池给手机供电的方案更优。

3. 连接 [逻辑盒]

连接了 [逻辑盒]，可以重新设置控制盒的拍摄逻辑。

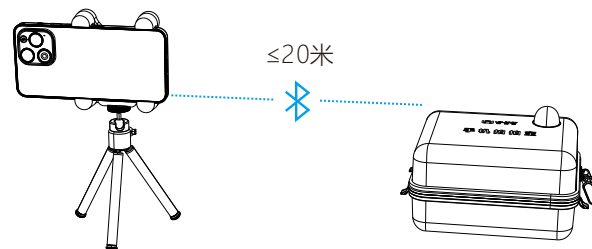
如果连接[逻辑盒]时，正好是USB断电的时间，可以重新开启控制盒的电源，再操作 [逻辑盒]。



第五章 手机的设置与使用

一. 设置手机，连接蓝牙

1. 安卓系统的手机可使用。
2. 控制盒与手机采用蓝牙通讯，无线连接。
3. 控制盒与手机之间的距离，最长为20米。
4. 控制盒通电状态下，打开手机，进入设置，选择蓝牙，点击开启，寻找控制盒的蓝牙，蓝牙名称为“Ueleret HID”，点击“Ueleret HID”，显示连接即可。有的手机，每次控制盒开机，打开手机，都需要重新连接蓝牙。请主人特别关注此点。
5. 一个控制盒的蓝牙只能连接一台手机的蓝牙。
6. 手机进入休眠时间的设置，建议选择10分钟、或15分钟时间进入休眠的选项。避免在拍摄准备中，尚未连接控制盒的蓝牙，手机就进入了休眠，增加操作的动作。
7. 手机拍拍宝使用期间，不会让手机进入休眠，即使手机设置了休眠功能。



二. 架设手机

使用手机架设配件，将手机架设在需要拍摄的位置

三. 进入拍摄页面

1. 点击拍摄图标，进入拍摄页面；不再退出。
2. 选择拍摄照片或者视频录制。并确定控制盒的拍摄模式与手机一致。
3. 选择拍摄照片，手机需要新增设置，见下文说明。视频录制，无需其它设置。
4. 通过红外感应器，测试拍摄是否成功。
5. 控制盒命令手机拍摄，符合拍摄逻辑，说明设备调试成功。
6. 主人离开拍摄现场时，手机页面必须保留在拍摄页面。
7. 手机拍拍宝不会让手机进入休眠。

特别说明：选择拍摄照片，手机需要增加的设置

需要关闭 [AI摄影大师] [夜空增强] [自动夜景] [自动降噪处理] [场景优化器] 等功能。这些功能会大大延长第一张照片的拍摄时长，光线比较暗的情况下，手机拍拍宝无法判断拍摄手机完成需要的时间，导致第二张拍照无法完成。



关闭了AI摄影大师

开启了AI摄影大师

开启了AI摄影大师会延长一张照片的拍摄时间



自动夜景

夜空增强

[AI 摄影大师]
[夜空增强]
[自动夜景]
[自动降噪处理]
[场景优化器]功能，分别为华为、小米、三星等手机功能的不同描述。主人在使用时找到这些词语，将它关闭。

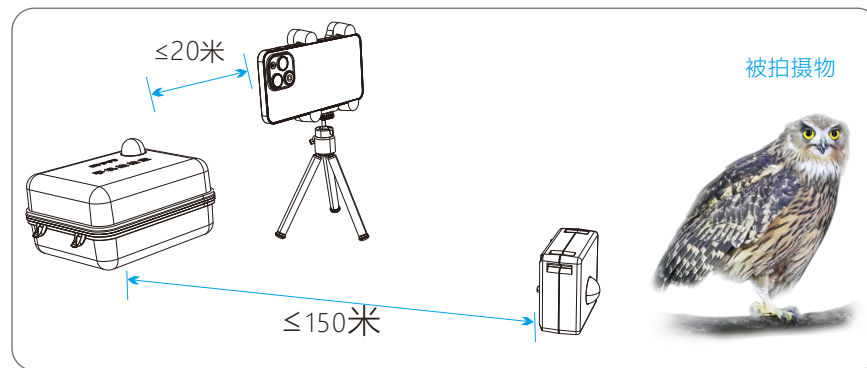
第六章 红外感应器与控制盒、手机的连接布置

一. 连接特性

1. 红外感应器与控制盒、手机三者之间采用无线通讯方式连接，可实现丰富的布置方案。
2. 红外感应器与控制盒之间的距离最远为150米，控制盒与手机之间的距离最远为20米。
3. 一个控制盒只能与一部手机连接。我们可以把一个控制盒与一部手机视为一个整体，不可分离。
4. 通过 [逻辑盒]，可以设置ID号匹配，实现丰富的设备布置方案，实现拍摄构想。设置方法，请阅读P19页的内容。
 - (1). 一个红外感应器可与N+1个控制盒连接（也是N+1台手机）。一次感应，N+1台的控制盒同时命令其对应的手机开始拍摄；
 - (2). 一个控制盒可接收N+1个红外感应器发出的感应信息。首先接收到其中一个感应器发出的信息后，控制盒命令手机拍摄。在完成拍摄逻辑设置的时长内，不会接收其他红外感应器的信息。拍摄结束后，才开始接收感应器发出的信息。

二. 红外感应盒与控制盒，出厂时是一对一配置的

1. 红外感应盒与控制盒设置了相同的ID号，是一对一配置的，红外感应盒不可以与其他的控制盒配对使用。控制盒也不可以与其它的红外感应器配对使用。
2. 红外感应器与控制盒和手机的数量皆为一个
如图所示：红外感应器与控制盒之间的距离在150米内，控制盒与手机之间的距离在20米内。



第七章 手机拍拍宝的拍摄逻辑

一. 手机拍拍宝内写有拍摄逻辑

1. 出厂前，将拍摄逻辑写入手机拍拍宝的控制系统，这个拍摄逻辑在没有外接 [逻辑盒] 的情况下，是固定不变的。
2. 将控制盒的拍摄模式拨杆拨至单拍、视频录制两个档位，分别执行对应的拍摄逻辑；拨至连拍，手机也是执行单拍。
3. 单拍
此时控制盒和手机的拍摄模式必须设置为单拍；
连续拍摄张数 2张；
拍摄间隔时间 3秒；
4. 视频录制
此时控制盒和手机的拍摄模式必须设置为视频录制；
一次录制时间 35 秒
录制次数 1 次

说明：不同品牌和型号的手机，计时开始方式不同，机内处理效率不同，会有1秒或2秒的数据差异。所以，录制显示32, 33, 34, 35, 甚至是36秒，都是正常的。

二. 手机的拍摄控制

1. 手机全天处于开机状态，处在拍摄页面。
2. 白天，控制盒接收到感应信息，给手机发出拍摄命令。
3. 夜晚，控制盒接收到感应信息
 - (1). 连接了照明灯。照明灯亮起后，命令手机开始拍摄。
 - (2). 没有连接照明灯，控制盒不会给手机下达拍摄命令。

三. 通过控制盒的USB，连接了手机风扇或手机

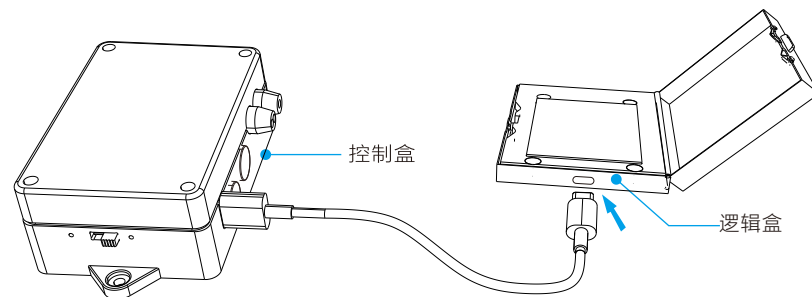
1. 控制盒按照开机给风扇供电10分钟，然后断电20分钟，然后再次供电10分钟的频率给手机风扇供电，启动风扇给手机降温。
2. 手机散热风扇的供电逻辑不变，[逻辑盒]内不再设置此项目。
3. 连接了手机，控制盒则给手机供电，供电逻辑与风扇供电是一致的。

第八章 拍摄逻辑的设置修改

手机拍拍宝连接上 [逻辑盒]，可以修改设置新的拍摄逻辑。

一. [逻辑盒] 的连接方法

把控制盒的连接线插入 [逻辑盒] 的数据接口端，即可完成连接。



二. [逻辑盒] 的使用

1. 连接上 [逻辑盒]，无论是单拍、视频模式，每次显示的都是固定的拍摄逻辑。
2. [逻辑盒] 修改拍摄逻辑成功后，仅本次有效。
 - (1). [逻辑盒] 修改拍摄逻辑成功后，手机拍拍宝按照新的逻辑执行拍摄。
 - (2). 控制盒只要没有断电，会一直按照新的逻辑执行拍摄。
[逻辑盒] 如果没有拔插，一直与手机拍拍宝连接，一直显示已经完成修改的拍摄逻辑。
[逻辑盒] 有拔插，连接后则显示的是固定拍摄逻辑。但依然按照修改后的拍摄逻辑执行。不拔掉 [逻辑盒] 连线，会增加耗电。
 - (3). 控制盒重新开机，连接 [逻辑盒]，显示的是固定的拍摄逻辑，如果没有进行新的设置。按照固定拍摄逻辑执行。
3. [逻辑盒] 页面介绍
[逻辑盒] 在手机拍拍宝、智拍宝、智能摄影盒PLUS等产品是通用的，以下仅介绍与手机拍拍宝有关的页面

开机页面：显示时间30毫秒



第1页：



第1页：

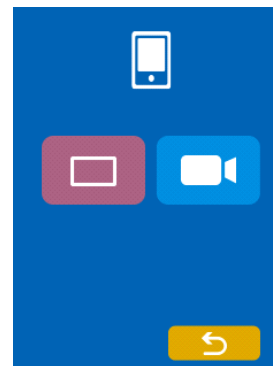
1. 点击方框，出现√的图形
2. 手机拍拍宝仅控制手机拍摄，独立选手机，点击√，进入手机设置选项页面；
设置完成后，点击返回键，回到此页面。

3. 勾选 [其他设置]

里面有 [照明灯] / [ID号匹配] / [照相机预约] 设置等；点击返回键，回到此页面

4. 手机、照相机、[其它设置]，三个项目不能同时勾选；勾选哪一项，进入勾选项的设置页面。

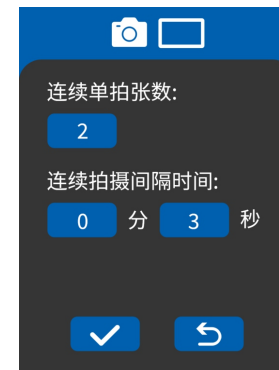
第2页：



第2页：

首先进入手机设置页面，点击单拍或视频，进入下一页面

第3页：



第3页：

手机设置进入拍照模式（手机只有单拍）。固定逻辑，连续拍摄2张；间隔3秒拍下一张照片；不可设置新的拍摄张数和间隔时间

第4页：





第4页：手机设定为视频录制模式

1. 可以设置新的录制时长；
2. 可以设置新的间隔录制时间；可以设置录制次数。
3. 不同品牌和型号的手机，计时开始方式不同，机内处理效率不同，会有1秒或2秒的数据差异。

第5页：选择，进入页面



第5页：

1. 可选 [照明灯] ；连接了照明灯，勾选此项设置；未连接照明灯，不用勾选此项。
2. 可选 [ID匹配]，设置此项，可选一对多模式，多对一模式，灵活布置红外感应器和控制盒，实现特别的拍摄模式。
3. 手机拍拍宝仅控制手机，[照相机预约] 项目不可选择设置。

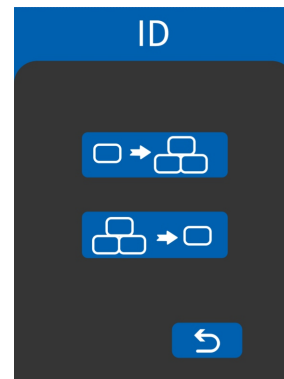
第6页：选择图标，进入页面



第6页：

1. 手机拍照工作时长无需设置，10秒不变。
2. 当手机在视频录制模式时，设置视频工作时长。工作时长需要大于手机视频录制的时长。建议大于10秒。

第7页：选择了 [ID模式]，进入页面



第7页：

1. 进入ID设置模式，上图为一对多模式，下图为多对一模式。点击需要设置的模式，则进入下一个页面。
2. 逻辑盒显示的是感应盒和控制盒的初始ID号，与贴在盒子上的标签数字一致。

第8页

1. 设置一对多拍摄模式。
2. N+1个控制盒上，都设置新的同样的感应盒ID号，一台红外感应器的感应信息可被N+1台控制盒接收；实现多台手机同时拍摄；

第9页

1. 设置多对一拍摄模式。
2. N+1个感应盒，都设置新的同样的ID号。N+1台红外感应器的感应信息可被一台控制盒接收；动物在预想的范围内出现，确保能够感应到，触发手机拍摄。

第8页：一对多设置页面



第9页：多对一设置页面



三. 一对多、多对一的拍摄模式介绍

1. 一对多的布置方案

一个红外感应器，连接N+1个控制盒，N+1部手机。

图示，N+1部手机，如3部手机布置在一个立体空间内，多角度面对一个被摄物，3部手机可以同时拍摄。



比如，一个演员口袋中装着一个红外感应器，四周布置着4个控制盒，4部手机，同时、多角度拍摄演员的表演。



特别说明：

1. 一对多的布置中，手机拍摄模式的设置没有限制。如：三组拍摄设备（3个控制盒，3部手机）

- 可以3部手机皆为拍照或视频录制；
- 可以其中1部为拍照，2部为视频录制；
- 类推其他的组合

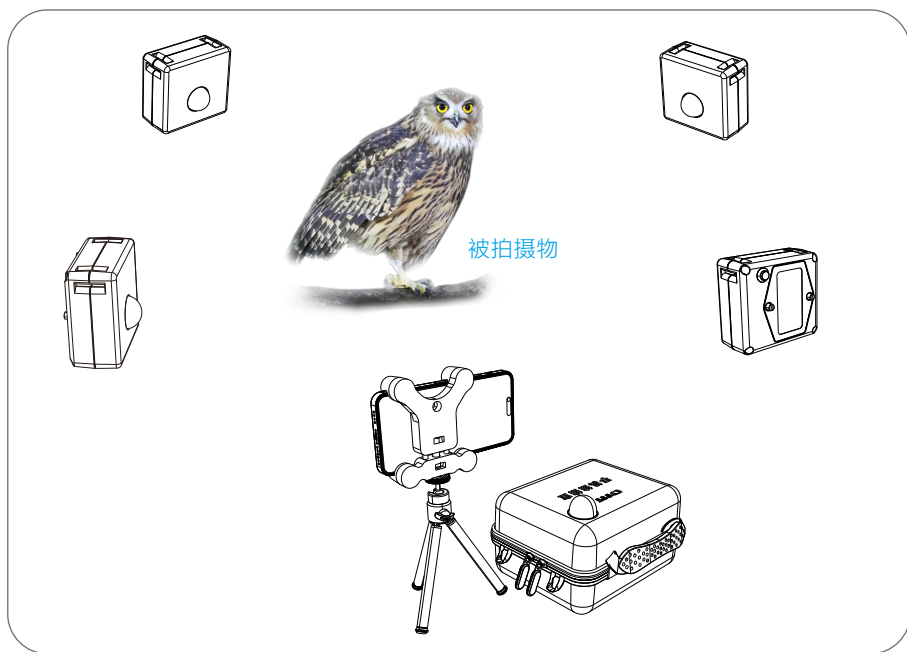
但控制盒与其控制的手机，拍摄模式必须设置一致。这为想同时拍摄照片和录制视频带来了极大的便利。

2. 一对多的布置中，不同品牌和型号的手机可以一起使用，计时开始方式不同，但是，不同的手机，机内处理效率不同，会有1秒或2秒的数据差异。

2. 多对一的布置方案

N+1个红外感应器，连接1个控制盒，1部手机。

图示：比如4个红外感应器布置在一个立体空间内，多角度面对可能出现的被摄物，确保动物出现时能够被感应到。手机面对着被摄物出现的方向。



第九章 手机拍拍宝使用小技巧

一.手机拍拍宝初始化时间

红外感应器开机后3秒进入正常使用状态。

控制盒打开电源开关，初始化时间约为6秒，手机拍拍宝进入正常使用状态。

控制盒的拍摄模式档位切换，初始化时间约为4秒。

二. 控制盒的拍摄模式与手机拍摄模式必须一致

切换拍摄模式，先切换手机的拍摄模式，然后拨动控制盒上的拨杆比较好。

控制盒的拍摄模式与手机拍摄模式必须一致，手机拍拍宝才可正常使用。

三. 录像中出现发热

手机过热会严重影响拍摄。

当红外感应器感应到动物后，动物持续在感应区内；手机连续拍摄，可能出现过热；此时手机会停止拍摄；

主人使用手机拍拍宝，请提前考虑所选拍摄对象，出现的频率和活动习性，通过 [逻辑盒] 给手机设置合适的拍摄逻辑和文件格式，手机不会出现过热。或者给手机安装风扇降温。

四. 如果手机已经开始拍摄，中途中断出现的现象

控制盒命令手机开始录像，中途按键中断录制，会导致手机拍摄逻辑出现紊乱，表现为下一次的录制无法停止。

此时，可以关闭控制盒的电源，关闭红外感应器的电源，重启电源。

五. 安装设备时的注意事项

当手机在照片模式时，准备切换拍摄模式。先将手机上的模式切换至视频模式，但控制盒上的拨杆还未拨到视频拍摄模式；或者 [逻辑盒] 还没有完成拍摄模式的切换，此时红外感应器感应了，手机拍拍宝会按照之前照片的拍摄逻辑给手机发出照片拍摄指令，这可能会造成手机死机。

同样，视频拍摄模式转到照片拍摄模式，红外感应器触发，手机拍拍宝给手机发出视频拍摄指令，而手机还未转到照片拍摄模式，手机也可能出现死机。这是手机收到过多无法执行的命令，出现崩溃现象。

此时，手机退出拍摄页面，重新进入拍摄页面，如果还是无法恢复手机拍摄。需要主人重启手机才可恢复正常。

所以，安装调试手机拍拍宝设备时，红外感应器应朝向无人区域，不要对着人。避免多次触发，手机拍摄模式与控制盒拍摄模式不相同时，因接受拍摄指令过多，可能造成死机。

或者，先关闭红外感应器的电源，在手机拍拍宝安装调试完成后，再开启红外感应器的电源。

六. 红外感应器感应角度的调整

红外感应器感应角度的特性，请参见说明书P5页面。

掌握这个知识，对于红外感应器架设高度和角度，拍摄的准确性和成功率有很大帮助。

举例：摄影人喜欢低角度拍摄，遇到草丛怎么办？就需要把红外感应器架高，且为倾斜方向。

七. 红外感应器与拍摄器材的布置

红外感应器、控制盒、手机三者之间无线通讯的方式，现场布置可以非常灵活便利。

红外感应器的小巧和传输距离150米，更增加了布置的灵活性。

比如，红外感应器可以放入口袋里，跟随人行走，随时触发，手机进行拍摄。

比如，红外感应器可以放在高处、动物的巢穴中，动物出巢穴前，就已经触发，手机可以提前开始拍摄，记录动物走出巢穴的影像。这在常规方式拍摄下，是无法做到的。

总之，彻底的了解手机拍拍宝的各项功能特点，有助于主人有效使用设备，拍摄预想的画面。

八. 拍摄故事

[逻辑盒]可以设置手机视频录制时长，如1分钟，2分钟，10分钟；

设置了一对多的拍摄模式。沿着动物行走的线路，布置多台手机，分别设置不同的拍摄时长。动物某个点出现后，一路布置的手机持续的拍摄。前面的手机停止录制了，后面的手机还在录制中。一人顶数人，像一个拍摄团队一样，拍摄一段不同场景下的故事。

第十章 手机拍拍宝电源规格与保养

一. 电池的规格参数列表

UB04 手机拍拍宝标配电池

电池类型：可充电锂离子电池	容量：82.88Wh (瓦时)
标称电压：25.9V	充电电压：29.4V
充电电流：标准充电0.2C	充电时间：标准充电4小时
快速充电0.5C	快速充电2小时
工作温度：充电温度：0°C~45°C	电池尺寸：138mmX80mmX39mm
放电温度：-20°C~60°C	电池重量：418g

UB01 大容量电池

电池类型：可充电锂离子电池	容量：372Wh (瓦时)
标称电压：25.9 V	充电电压：29.4 V
充电电流：标准充电0.2C	充电时间：标准充电6小时
快速充电0.5C	快速充电4.5小时
工作温度：充电温度：0°C~45°C	电池尺寸：155mmX88mmX76mm
放电温度：-20°C~60°C	电池重量：1720g



大容量电池：372Wh (瓦时)

标配电池：82.88Wh (瓦时)

二. 电池使用注意事项:

1. 充电

- (1). 使用配套适配器给电池充电，适配器指示灯显示为红色。
- (2). 必须先把开关拨至放电状态“-”进行充电。
- (3). 充电过程，请保持电池平稳放置，并注意通风和散热。
- (4). 电池充满后，指示灯会变成绿色，此时表示已充满电，充满就可以拔下来使用，切勿充满后仍长时间进行充电。
- (5). 当电量不足25%时，应该尽量及时进行充电。

2. 放电

- (1). 把手机拍拍宝控制盒的电源插头插入电池放电口，开启电池开关，即可进行放电。
- (2). 放电时会产生热量，若在光照强的户外使用时，请将电池放在遮荫处使用，并注意通风散热。

3. 电池的保养

为延长电池的使用寿命，请按以下方式进行保养：

- (1). 锂电池需要放置在适宜的温度下，25℃为宜。
- (2). 锂电池的正确使用方法中，锂电池的充电方法是最重要的。不正确的充电方法会引发安全问题；正确的放电与日常保养可以延长电池的使用寿命。
- (3). 使用配套的适配器进行充电。过高的充电电压会使电池过度充电，反之则出现充电不足的现象。
- (4). 如果长时间未使用电池（如30天），请主人一定记得每月给锂电池完成一次深充深放周期。
- (5). 当电量过低时，请尽量关闭电源，避免过放。

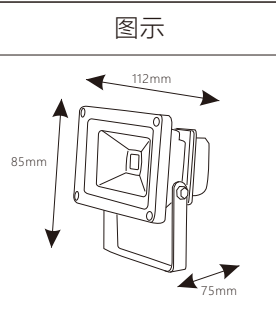
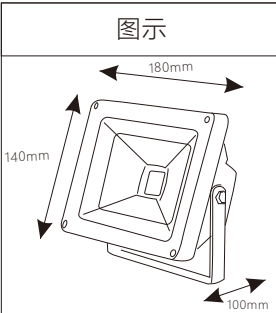
第十一章 照明灯的选择和使用

为了满足夜间拍摄的需求，手机拍拍宝配备了符合拍摄逻辑时长的照明灯，供主人选购。

当控制盒连接了照明灯，收到红外感应器的感应信息，控制盒会按照拍摄逻辑的时长控制照明灯亮起和关闭。

照明灯，主要用于拍摄视频。当然，也可以用于拍摄照片。但是光线亮度不如闪光灯的光线更加集中，手机的快门有可能达不到理想的速度。

一. 照明灯图示

图示	规格	图示	规格
	10W		20W
	30W		50W
	70W		100W

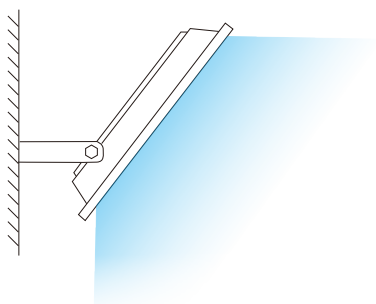
二. 照明灯规格参数

功率 (W)	电压 (V)	体积 长*宽*厚mm	材质	投射角度 度°	照射距离 m	照射面积 m ²	灯光 颜色	色温 K	持续照明时长 (实测电池 372Wh/24V) H	防水 等级	理论 使用寿命
10W	12~85V	115*85*72mm	压铸铝+钢化玻璃面罩	120°	2.5	7.45	白色	6000~6500K	35	IP65	>50000h
20W		180*140*85mm			5	32.81			17		
30W		225*185*90mm			7.5	76.42			12		
50W		285*235*105mm			10	135.87			5.5		
70W		280*360*155mm			12.5	179.16			4.8		
100W		280*360*155mm			14	211.06			2.7		

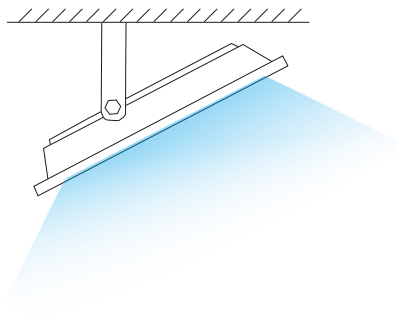
三. 照明灯的安装方法

1. 许多拍摄用了照明灯后，拍摄的影像看起来不够自然。这通常是因为照明灯过于靠近地面。大多数光源都来自高处，比如太阳、月亮、路灯。所以，主要光源应该尽可能高一些。利用树木、木桩、石头、自带支撑杆等。
2. 布置照相机位置和拍摄角度时，需要照射到控制盒上的光照度感应器。这非常重要。
3. 布置照相机位置和拍摄角度时，不要忘了照明灯除了照亮预摄物的主体，还要尽可能照亮背景。照相机拍摄的内容，可以反映、交待预摄物生活的环境。
4. 照明灯安装图示及投射效果。

墙壁式安装



吸顶式安装



四. 照明灯供电电池

1. UB-01 (372Wh/24V) 电池，是照明灯供电的主力电池。但是该电池无法乘坐飞机。
2. UB-04 (82.88Wh/24V) 电池，该电池可以携带乘坐飞机，但是照明灯续航的时间会比较短。可以配备电池管理器，连接6块电池接续使用，达到UB-01电池的续航时间。
3. 在符合手机拍拍宝设备的要求下，主人可以在市场上选购合适容量的电池给照明灯供电，也可以选择符合照明灯规格要求的太阳能电源。

第十二章 手机拍拍宝的续航方案

一. 续航电池

1. 红外感应器，使用两节7#碱性电池；主人自购；
2. 控制盒；使用UB-04电池 (82.88Wh/24V)，该电池为标配配置。

二. 手机的续航

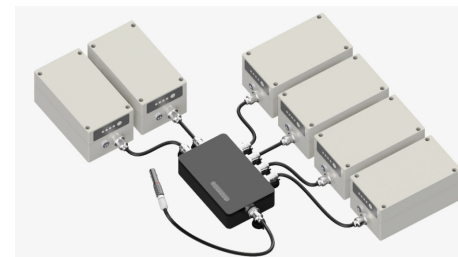
1. 手机以独立使用充电宝等电池为手机供电方案为优先。
2. 请选择满足拍摄时间要求的电池。
3. 独立为手机续航的电池和电源线，由主人自购。

三. 增加续航时间的方案

1. 红外感应器，通过USB-TYPE/C电源线，可以接入UB-04(82.88Wh/24V)电池，UB-04电池有USB插口。也可以接入其它满足要求的充电宝等锂电池；
2. 控制盒，可以接入UB-01 (372Wh/24V) 电池，需要定制的转接线
3. 手机，通过USB-TYPE/C电源线，可以接入UB-04 (82.88Wh/24V) 电池，UB-04电池有USB插口。也可以接入其它满足要求的充电宝等锂电池；
4. 照明灯，通过电池管理器，可以连接2-6块数量的UB-04(82.88Wh/24V) 电池，或者连接2-6块数量的UB-01 (372Wh/24V) 电池，获得超长时间的续航。电池管理器，不能连接未经本公司验证过的其他任何电池。

四. 使用电池管理器，大幅度增加续航时间

1. 控制盒、手机、照明灯都可以使用电池管理器来增加续航时间。
2. 需要定制合适的电源接口。
3. 电池管理器与电池的连接使用如右图所示：



4. 电池管理器的使用特点

- (1) 阅光智能研发了独创产品“电池管理器”，连接6块电池，为设备供电。一块电池用完电量，会接续使用第二块电池，依次轮序使用，设备不会断电，实现户外给设备超长时间的续航。
- (2) 电池管理器可以连接6块数量的UB-01电池同时使用，也可以连接6块数量UB-04电池同时使用。
- (3) UB-01(372Wh/24V)电池，无法乘坐飞机，适合驾车或者当地拍摄使用；
- (4) UB-04(82.88Wh/24V)电池，可以乘坐飞机。

第十三章 手机拍拍宝产品规格及技术参数

项目	子项目	功能说明	备注	
功能描述		控制手机全自动拍摄，适用安卓系统的手机		
产品构成		红外感应器，控制盒		
红外感应器	感应方式	热释电PIR		
	感应频率	7秒间隔一次		
	感应距离	温度22°，感应距离10米内；温度越高，感应距离越短		
	感应角度	十字形，横向110°，竖向110°		
	续航		AAA(7#电池) 电池2枚，续航22小时；	电池另购
			TYPE-C接口，可外接电源；选用UB-04电池82.88Wh/24V，续航520小时	电池另购
			AAA(7#电池) 电池与外接电源不可共用。	
	工作温度	零下20°C--60°C		
尺寸	75*70*47.5mm			
净重	98g			
通讯	红外感应器与控制盒	通讯方式	LORA	
		通讯距离	≤150米.理论值1000米	
		距离地面	大于1米，无遮挡，轻微遮挡	
	控制盒与手机	通讯方式	蓝牙5.0	手机另购
		通讯距离	≤20米内，理论值100米	

控制盒功能	拍照	一次单拍	连续拍摄2张，间隔3秒		
	视频	一次视频录制	35秒		
	USB口	风扇		USB电源线直连，给风扇供电，给手机降温	风扇另购
				开机供电10分钟，断电20分钟，再供电10分钟，循环。	
		手机		USB电源线直连，给手机供电	
			开机供电10分钟，断电20分钟，再供电10分钟，循环。 独立电池给手机供电更佳		
		逻辑盒	USB电源线直连，逻辑盒设置新的拍摄逻辑	逻辑盒另购	
	光照度感应器		感应光线亮度，自动控制照明灯电源的开启		
	照明灯	管理方式	控制盒依照拍摄逻辑的时长命令照明灯的亮起和熄灭	照明灯另购	
		供电方式	独立电池供电	电池另购	
	逻辑盒		设置新的拍摄逻辑，通过ID号的设置，实现一对多，多对一的拍摄模式	逻辑盒另购	
	拍摄模式	一对一	一台红外感应器与一台控制盒信息互联；不串联其他的红外感应器或者控制盒		
		一对多	一台红外感应器的感应信息可被N+1台控制盒接收；实现多台手机同时拍摄；		
		多对一	N+1台红外感应器的感应信息可被一台控制盒接收；确保能够感应到动物出现，控制手机拍摄。		
	续航	电池		标配电池82.88Wh/24V，额定功率12W	标配
			独立电池给手机供电方案更佳		
	续航时间	控制盒未给风扇、手机供电，续航160小时			
工作温度		0°C--45°C			
EVA包装	尺寸	170*155*110mm			
	重量	788g (控制盒+标配电池)			
包装	纸质包装	尺寸	200*200*200mm		
		重量	1558g		

第十四章 手机拍拍宝安全注意事项

请务必阅读安全注意事项，请遵循这些注意事项以防止产品使用者或他人受到损害或伤害。如果不遵守本安全注意事项，尤其是不符合产品要求的电池，导致产品损坏，造成人身伤害，本公司不承担任何责任，并且不再保修范围内。

警告：表示有造成重伤或死亡的危险。

1. 请将产品放置在儿童接触不到的地方。电源线、绳带缠绕在人的颈部可能会导致窒息。
2. 吞食产品部件或随附物品或附件十分危险。如不慎吞食,请立即就医。
3. 吞食电池十分危险。如不慎吞食,请立即就医。
4. 请仅使用本使用说明书中指定与产品配合使用的电源。
5. 请勿拆卸或改装产品。
6. 请勿使产品受到强烈撞击或震动。请勿触碰任何暴露在外的内部零件。
7. 如果产品出现冒烟或散发异味等任何异常情况,请停止使用。
8. 请勿使用酒精、汽油或油漆稀释剂等有机溶剂清洁产品。
9. 请勿弄湿产品。请勿向产品中插入异物或倒入液体。
10. 请勿将电池浸入水中。
11. 请勿在可能存在可燃气体的环境中使用产品。否则可能导致触电、爆炸或起火。
12. 雷雨天气下，请勿触碰连接到电源插座的产品。否则可能导致触电。
13. 使用电池充电器或交流电适配器时，请遵循以下注意事项：
 - (1). 请仅将电池用于指定产品。
 - (2). 请勿加热电池或使其接触火源。
 - (3). 请勿使用指定以外的电池充电器为电池充电。
 - (4). 请勿将端子暴露在灰尘中或者使其接触金属钉或其他金属物体。
 - (5). 请勿使用漏液电池。
 - (6). 处理电池时，请用胶带或通过其他方式隔离端子。
 - (7). 雷雨天气下，请勿触碰连接到电源插座的电池充电器或交流电适配器。否则可能导致触电、爆炸或起火。

- (8). 如果电池漏液并且泄露的物质接触到皮肤或衣物，请用流水彻底冲洗接触位置。
- (9). 如果接触到眼睛，请用大量干净的流水彻底冲洗并立即就医。
- (10). 请用干布定期清理电源插头和电源插座上累积的所有灰尘。
- (11). 请勿用湿手插拔电源插头。
- (12). 请勿在电源插头未完全插入电源插座的情况下使用产品。
- (13). 请勿将电源插头和端子暴露在灰尘中或者使其接触金属钉或其他金属物体。
14. 请勿在电源线上放置重物。请勿损坏、折断或改装电源线。
15. 正在使用产品时或在产品刚刚使用完毕并且仍有一定热度时，请勿用布或其他材料包裹产品。
16. 请勿通过拉扯电源线拔下电源插头。
17. 不使用时，请勿将产品长时间连接在电源上。
18. 请勿在超出0-40°C范围的温度下为电池充电。否则可能导致触电、爆炸或起火。
19. 使用期间，请勿使产品长时间接触皮肤同一位置。
20. 在禁止使用产品的场所，请遵循标识关闭产品。否则可能因电磁波的影响导致其它设备发生故障，甚至可能引发意外事故。

Δ注意：请遵守以下注意事项。否则可能会导致人身伤害或财产损失。

1. 请勿将产品放置在高温或低温的环境中。产品的温度可能会变高或变低，触碰时可能造成灼伤或伤害。
2. 此外，请勿摇晃产品或使其受到强烈碰撞。
3. 请勿用力压挤产品或使其与物体发生碰撞，否则可能会造成伤害或产品损坏。
4. 请仅将产品安装到足够稳固的三脚架或固定装置上。
5. 如果在本产品的使用中或使用后，皮肤出现异常反应或发炎，请停止继续使用。

第十五章 产品认证及合规

1. 认证

本设备使用的电池已通过国家安全标准测试，还将按照国家最新要求通过CCC认证(2024年8月1日前)；使用的充电器已通过CCC认证的(相关认证请在阅光智能官网查询，官网地址：www.ueleret.com)

2. 产品中有害物质的名称及含量

部件名称	有害物质					
	铅 (Pb)	汞 (Hg)	镉 (Cd)	六价铬 (Cr(VI))	多溴联苯 (PBB)	多溴二苯醚 (PBDE)
塑胶机构件	○	○	○	○	○	○
金属机构件	○	○	○	○	○	○
电路板组件	X	○	○	○	○	○
触控板	○	○	○	○	○	○
内部线材	○	○	○	○	○	○
外部线材	○	○	○	○	○	○
包材	○	○	○	○	○	○
配件	○	○	○	○	○	○
电池	X	○	○	○	○	○
印刷品	○	○	○	○	○	○

本表格依据SJ/T 11364的规定编制

○ :表示该有害物质在该部件所有均质材料中的含量均在GB/T 26572规定的限量要求以下。

X :表示该有害物质至少在该部件的某一均质材料中的含量超出GB/T 26572规定的限量要求。



中华人民共和国
电子电气产品有害物质限制使用标志

本标志适用于在中华人民共和国销售的电子电气产品，标志中央的数字代表产品的环保使用期限。只要您遵守与本产品相关的安全与使用方面的注意事项，在从生产日期起算的上述年限内，就不会产生环境污染或对人体及财产的严重影响。

说明：由于本产品为原创专利产品，后期产品功能或配置存在变更可能。
内容如有变更，请以本公司官网发布为准，阅光智能保留解释权。