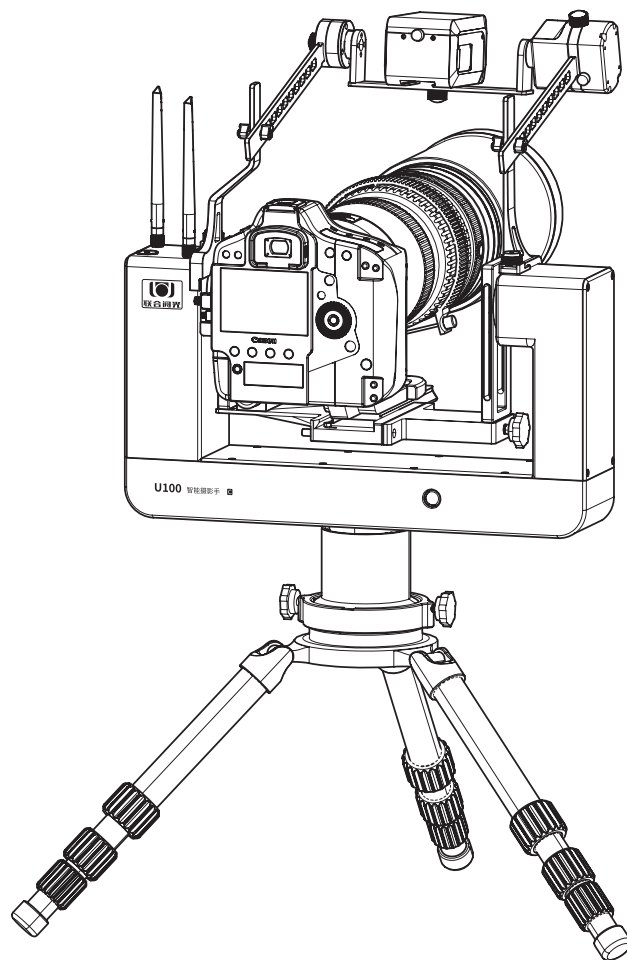
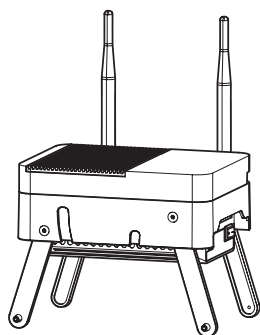


# U100 智能摄影手

安装使用说明书



感谢主人，感谢主人使用联合阅光 U100 智能摄影手。我们将竭诚为主人服务。本产品可以远程遥控操作照相机和智能云台。在两端传输信号无遮挡或轻微遮挡的情况下，0-500 米的距离内实现操控。

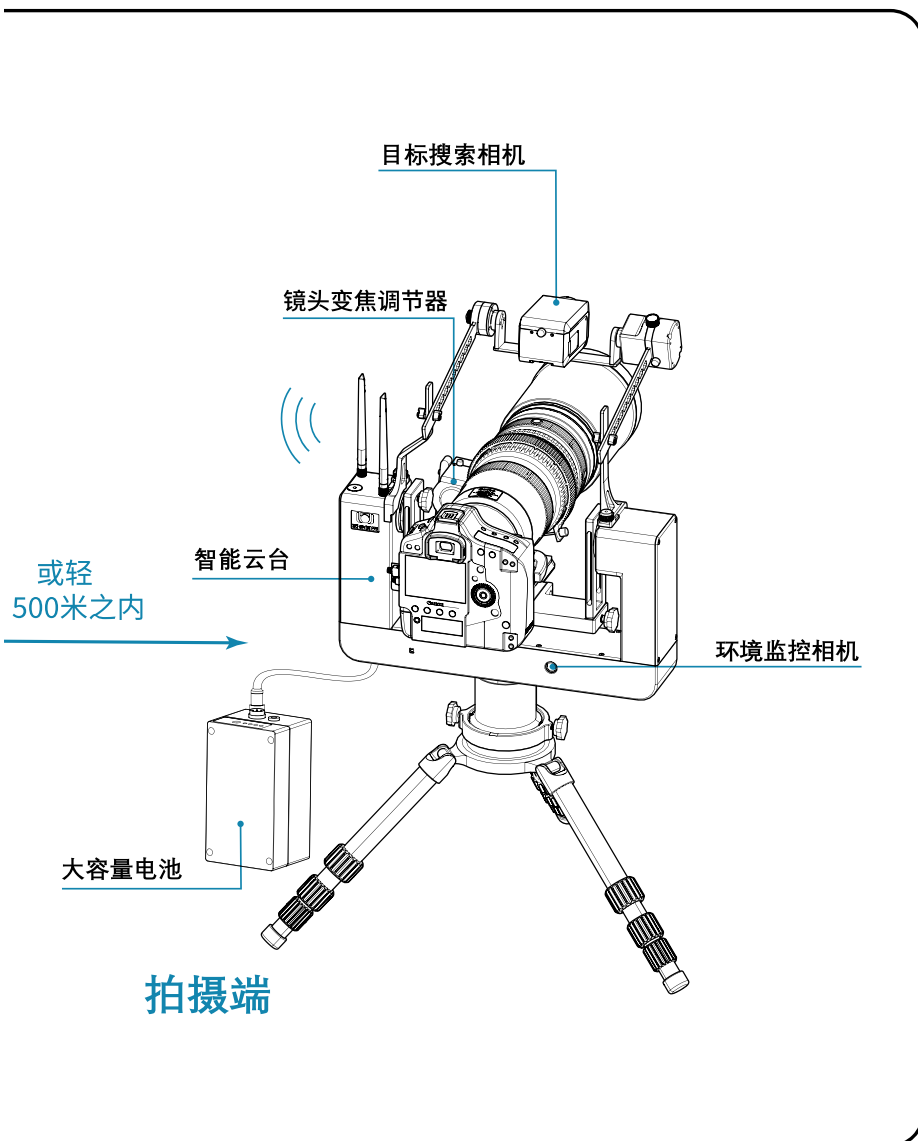
为确保主人顺利使用智能摄影手产品，需要主人认真阅读说明书，熟练掌握操作和检查方法。

我们不建议刚刚购买照相机初学摄影的人士使用此产品：

- 照相机的各项功能需要熟悉，以及曝光参数的调整，怎样算是最佳效果，需要摄影人手持照相机拍摄许久才会熟练和深刻理解。初学者直接通过远程的平板电脑软件界面操作照相机，对照相机使用的理解以及如何拍出一张好照片的了解需要较长时间。
- 对照相机各项功能及参数十分了解并对曝光理解较深的用户，使用 U100 智能摄影手就如同插上了飞翔的翅膀。

U100 智能摄影手产品使用示意图：





## 目录

第一章 适用性说明	1
第二章 智能摄影手简介	2
U100 智能摄影手为主人带来的价值	2
U100 智能摄影手产品有十三个特点	2
特别适合拍摄的场景和状态	3
不适合拍摄的场景和状态	4
守，是生态摄影的常规方式	4
第三章 智能摄影手产品结构和部件介绍	5
智能摄影手产品使用示意图	5
智能云台结构图	5
智能摄影手部件功能介绍	9
主控箱接口功能	9
推荐使用产品	18
第四章 智能摄影手产品的安装	19
提前准备，检查物件，包装整齐 ( 强烈建议、养成习惯 )	19
拍摄现场的考察和选定 ( 强烈建议、养成习惯 )	20
智能云台安装步骤	20
A 智能云台在硬质地面的安装	20
1. 拍摄方位座安装在三脚架上	20
2. 智能云台装入拍摄方位座	21
3. 安装镜头变焦调节器	24
4. 在照相机变焦镜头上安装变焦环 ( 如果出发前提前安装了，就无需此动作， 具体安装方式请参看 P19 页的变焦环安装 )	25
5. 安装照相机在智能云台上	25
6. 安装相机电池转换器 ( 如果使用照相机自配电池，则无需此步骤 ) 具体参 看 P14-P16 页相机电池转换器的安装	26
7. 安装目标搜索相机组件	27
8. 将连接线组件捆绑在智能云台主控箱上	30

9. 依照主控板上的标识将连线一一对应插入.....	31
10. 将两根全向天线接入智能云台相应的接口上 .....	34
11. 再次调节相机平衡 .....	34
12. 将镜头变焦调节器与照相机镜头安装的变焦环齿轮紧密咬合在一起 ( 如果是定焦镜头未安装镜头变焦调节器, 则无需此动作 ).....	36
13. 按下电源开关通电 .....	37
B 智能云台在水面、泥泞的地点安装 .....	37
1. 安装拍摄方位座.....	37
2. 将智能云台放置在车内沙发上或者硬质地面上。将以下物品安装在智能云台上后, 再将整体一次性安装在三脚架上 .....	38
<b>第五章 智能云台现场调试</b> .....	<b>39</b>
<b>第六章 智能云台变为机械云台使用</b> .....	<b>39</b>
<b>第七章 远端拍摄现场的准备工作</b> .....	<b>40</b>
<b>第八章 远端拍摄现场智能摄影手的调试</b> .....	<b>40</b>
<b>第九章 智能摄影手的节电操作和休眠时间设置</b> .....	<b>41</b>
<b>第十章 产品规格及技术参数</b> .....	<b>43</b>
智能云台运行指标.....	43
机械云台运行指标.....	43
两款相机镜头指标.....	44
环境指标.....	44
<b>第十一章 安全注意事项</b> .....	<b>44</b>
<b>第十二章 供电电源的规格与保养</b> .....	<b>46</b>
<b>第十三章 无线通讯</b> .....	<b>48</b>
<b>第十四章 产品认证及合规</b> .....	<b>49</b>

# 第一章 适用性说明

联合阅光 U100 智能摄影手使用说明书由六部分组成，并配有讲解演示视频。

说明书	讲解演示视频
1 软件操作说明书	软件操作演示视频
2 佳能照相机功能设置说明书	佳能照相机功能设置视频
3 安装使用说明书 ( 本篇 )	智能摄影手 ( 佳能版 ) 分步安装视频
4 佳能小帮手与调焦器安装使用说明书	佳能小帮手与调焦器安装使用视频
5 使用技巧说明书	无视频
6 智能摄影手部品图	无视频

说明书 (PDF 格式) 以及视频可以在阅光智能官网下载。

官网网址: <http://www.ueleret.com>

官网下载页面如图:



**特别说明事项:**

1. 请主人务必详细阅读说明书，并在便利的场所多次安装试用，熟练掌握安装方法和调试方法。
2. 如果不能熟练掌握，在拍摄现场安装和调试花费很长时间，将会影响主人在最好的光线时间段拍摄。
3. 智能摄影手不是万能的，不是所有拍摄都必须使用。根据拍摄对象特点和场地，决定使用智能摄影手。

4. 佳能品牌的照相机功能设置有独立要求。请按照说明书指示设定照相机上的功能设置，避免照相机在智能摄影手上无法使用。
5. 照相机固件版本与智能摄影手版本一致，才可能确保智能摄影手操作照相机正常使用。两个版本都是最新时，才可能让智能摄影手读取照相机的各项设置，发挥最好的功能状态。

产品使用中，如果操作界面弹出更新软件，主人需要确认一下正在使用的相机是否有更新固件，如果没有，请不要选择更新。因为此时更新智能摄影手操作软件，主人如果没有条件更新照相机固件，可能导致现场出现智能摄影手与照相机不匹配、不能使用智能摄影手的情况。

6. 我们不建议刚刚购买照相机初学摄影的人士使用此产品：  
照相机的各项功能以及曝光参数的调整，怎样算是最佳效果，需要摄影人手持照相机拍摄许久才会熟练和深刻理解。初学者直接通过远程的平板电脑软件界面操作照相机，对照相机使用的理解以及如何拍出一张好照片的了解会比较慢。对照相机各项功能及参数十分了解并对曝光理解较深的用户，使用 U100 智能摄影手就如同插上了飞翔的翅膀。

## 第二章 智能摄影手简介

### U100 智能摄影手为主人带来的价值

1. 省钱 --- 省照相器材的支出：100-400mm，70-200mm 甚至广角变焦镜头等镜头都适合生态摄影。
2. 省钱 --- 省辅助装备的购买：各种隐蔽装备无需购买了。
3. 省力省行李 --- 出行更为轻松便利；各种辅助工具可以少带了。
4. 轻松拍到独特视角的图片。
5. 照相和录像可同时进行，同时得到静态照片和动态视频。
6. 减除生态摄影人的危险。
7. 减轻摄影人付出的巨大辛苦，轻松应对严寒酷暑恶劣环境。
8. 延长生态摄影人的摄影寿命。

### U100 智能摄影手产品有十三个特点

1. 一个辅助系统。主人手中已有的照相机、镜头、三脚架、甚至是快装板都不用更换。
2. 无遮挡和轻微遮挡下，远程 500 米，操控照相机参数调节、对焦点移动、合焦、快门释放、镜头变焦和智能云台的旋转俯仰。

根据智能云台、信号中转器架设后距离地面高度的不同，遮挡程度情况的不同，智能摄影手可以操控的有效距离会小于 500 米。

智能云台：

- 俯仰角度：下俯 20°、上仰 45°；  
旋转角度：左向 110° ±10°、右向 110° ±10°；  
旋转方向：八个方向：水平左右方向，垂直上下方向；45 度角的左上、左下、右上、右下方向；  
承重：15 公斤。
3. 多用途的智能云台。智能云台未通电时，可作为机械式云台使用。  
俯仰角度：下俯 30°、上仰 60°；旋转角度：左向 150°、右向 150°（合计 300°）；  
旋转方向：随意。
  4. 目标搜索相机，实现搜索功能的同时，可作为摄像机使用。拍摄静态照片与动态视频图像可同时进行。一次拍摄，获得两种图像。
  5. 可架设照相机 + 所有规格镜头（超远摄镜头 + 短焦大广角镜头）。
  6. 兼容快装板装置。市面上各种尺寸的快装板大多数都可以在智能云台上安装。
  7. 节电和定时启动，满足拍摄时间需要。可提前将设备架设于拍摄地点，定时启动电源，在光线最佳时间段启动设备。使用中途可以设置下次开机时间，让电池的电量用在最有效拍摄的时间。
  8. 电池运行时间：单块供电电池，可以满足设备不间断运行使用 6 小时。
  9. 超长使用时间。使用阅光智能研发的电池管理器，连接 6 块电池，结合定时启动功能，可以不充电情况下连续供电 6 天，满足户外超长时间拍摄要求。
  10. 与主人手持操作照相机的拍摄方式大致相同：
    - a. 平板电脑显示的图像，与主人手持照相机，相机实时显示画面看到的图像是一样的。
    - b. 远程调节拍摄参数：曝光模式、光圈大小、快门速度、ISO 感光度、曝光补偿、白平衡。
    - c. 延时短：与人眼在相机实时显示画面看到目标后，手持相机按动功能键的动作反应时间基本一致。当然，这些数据是设备可以达到的理论时间。具体到拍摄时的响应时间，与拍摄时的各种条件、存储卡、摄影人的反应速度、操作相机的速度都有关联。我们知道，即使是手持相机操作，每个人的响应速度和时间都有不同。
  12. 轻松等待动物（含鸟类）的到来：远离动物（含鸟类）拍摄，主人不再需要隐藏、躲避、趴在地上、蹲守在掩体里。
  13. 不再需要付出巨大的辛苦：低机位拍摄、水面拍摄，不适合人长久站立的山体岩石（攀高）的拍摄可以轻松实现。轻松应对酷暑、寒冷、风雨的天气：主人可以在汽车、房屋、掩体等遮风避寒的空间里拍摄。

## 特别适合拍摄的场景和状态



U100 智能摄影手仍然使用三脚架支撑，不能行走。因此，不是所有状态都适合使用的。

1. 特别适合那些警觉性高，拍摄机位和角度要求高的，主人需要通过特别辛苦的努力和坚守才能拍摄好的动物（含鸟类）。
2. 具体描述，适合以下情况的拍摄：
  - a. 水面上动物（含鸟类），要求设备放置角度低，与被摄物高度一致（俗称低机位，与水面几乎贴近平行）；
  - b. 动物巢穴（含鸟巢）的外面，成年动物（含鸟类）和小崽在洞口亲情玩耍的主题场景；
  - c. 凶猛动物，对人可能有伤害的动物拍摄；
  - d. 主人观察到的，动物（含鸟类）经常光顾和停留的地方；
  - e. 需要艰苦蹲守的固定拍摄点（包括收费的拍摄点）。
3. 适应严寒、高温、暴雨、风沙天气拍摄：
  - a. 严寒天气和地区：西藏、青海、新疆、内蒙、东北等地，严寒天气时拍摄；
  - b. 南方、沙漠等地，高热天气时拍摄；
  - c. 使用阅光智能研发的防尘防雨罩，可在暴雨、风沙天气下拍摄。

## 不适合拍摄的场景和状态

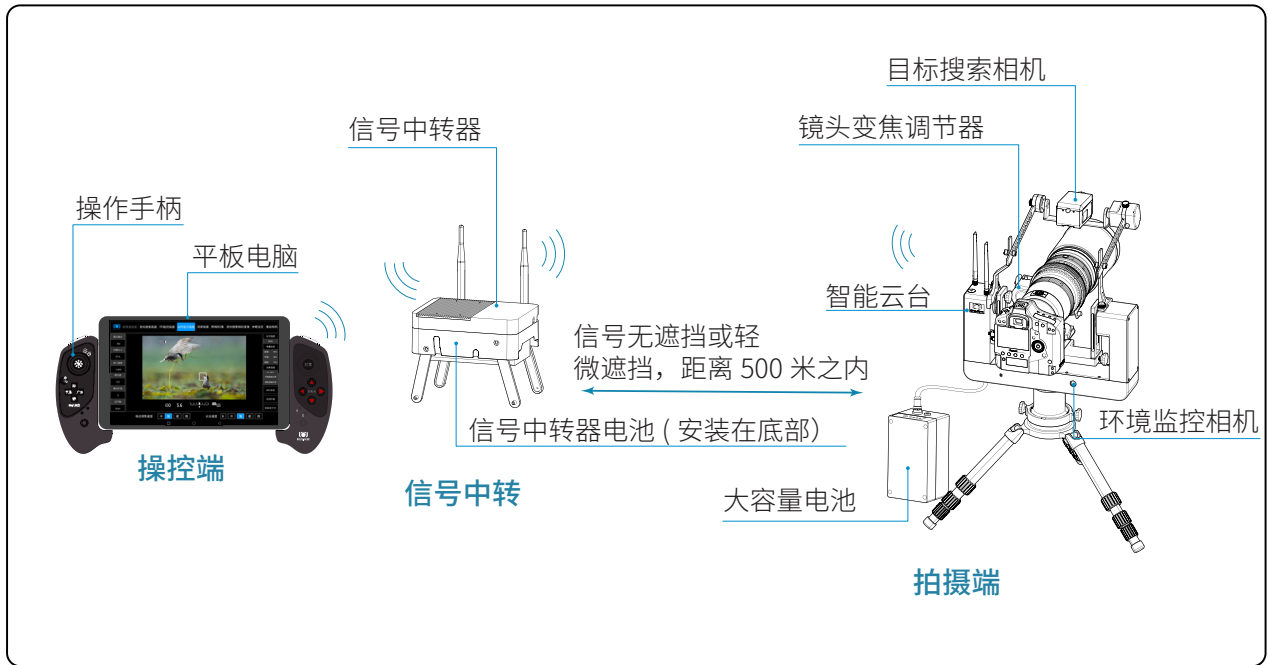
1. 摄影人手持三脚架和照相机时，可以走动或者采取驱车方式，追踪距离越来越远行动中的动物（含鸟类）。第一代U100智能摄影手产品使用三脚架支撑，不能移动，只能守，不能追踪拍摄。
2. 快速飞过、一闪而过的动物，快速进入取景窗画面的拍摄是比较难的。当然，即使是手持相机，拍摄此类动作的图片也是很难的。
3. 不适合拍摄树林里不断跳跃移动的小鸟、大范围移动无固定地点的动物和鸟。  
以上内容的拍摄，即使是手持照相机拍，拍摄也是有困难的。

## 守，是生态摄影的常规方式

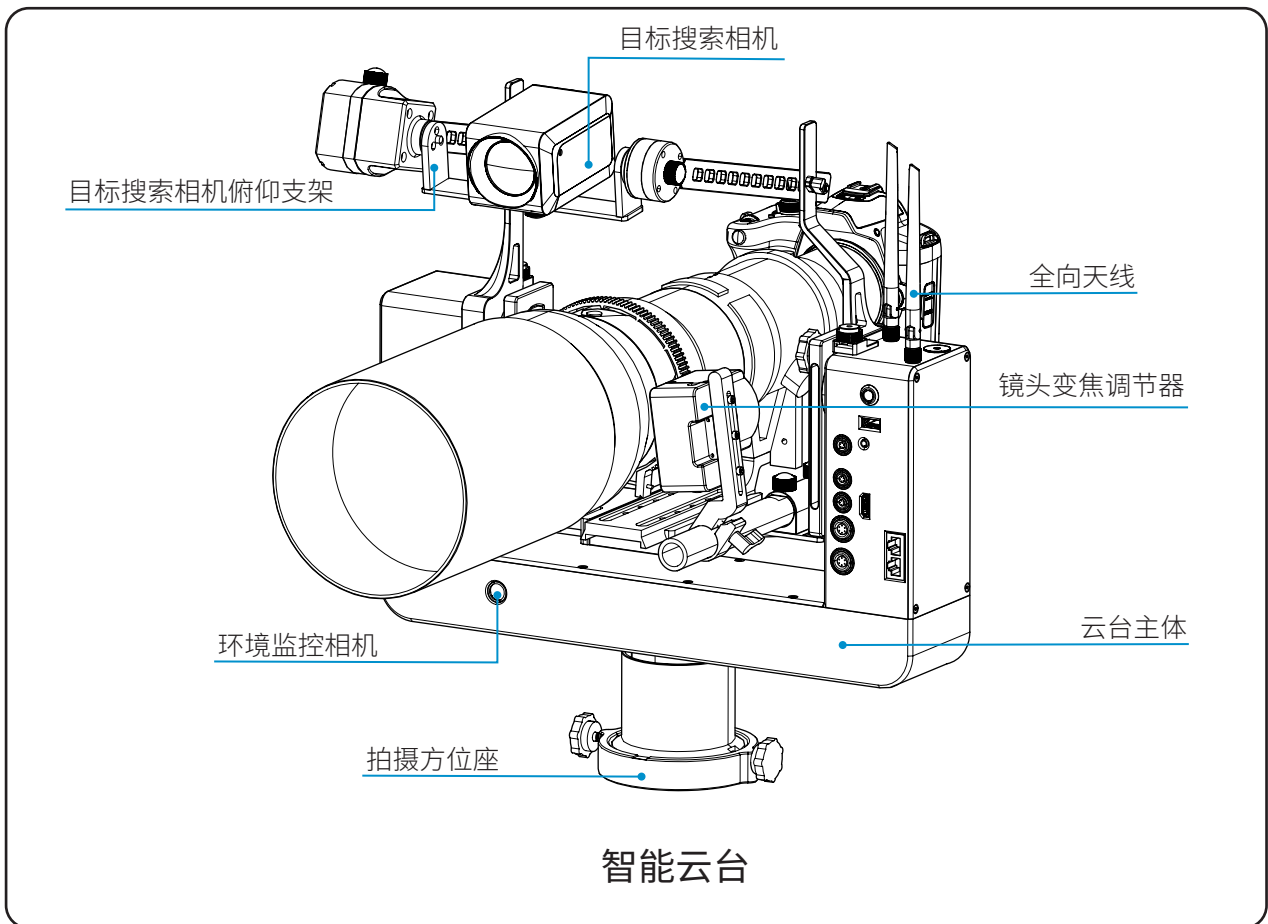
一般情况下，动物（含鸟类）在轻松自然状态下出现在照相机镜头前，拍摄的照片才更为理想。追踪动物（含鸟类），惊扰动物（含鸟类）的方式拍摄的照片效果大多不理想。

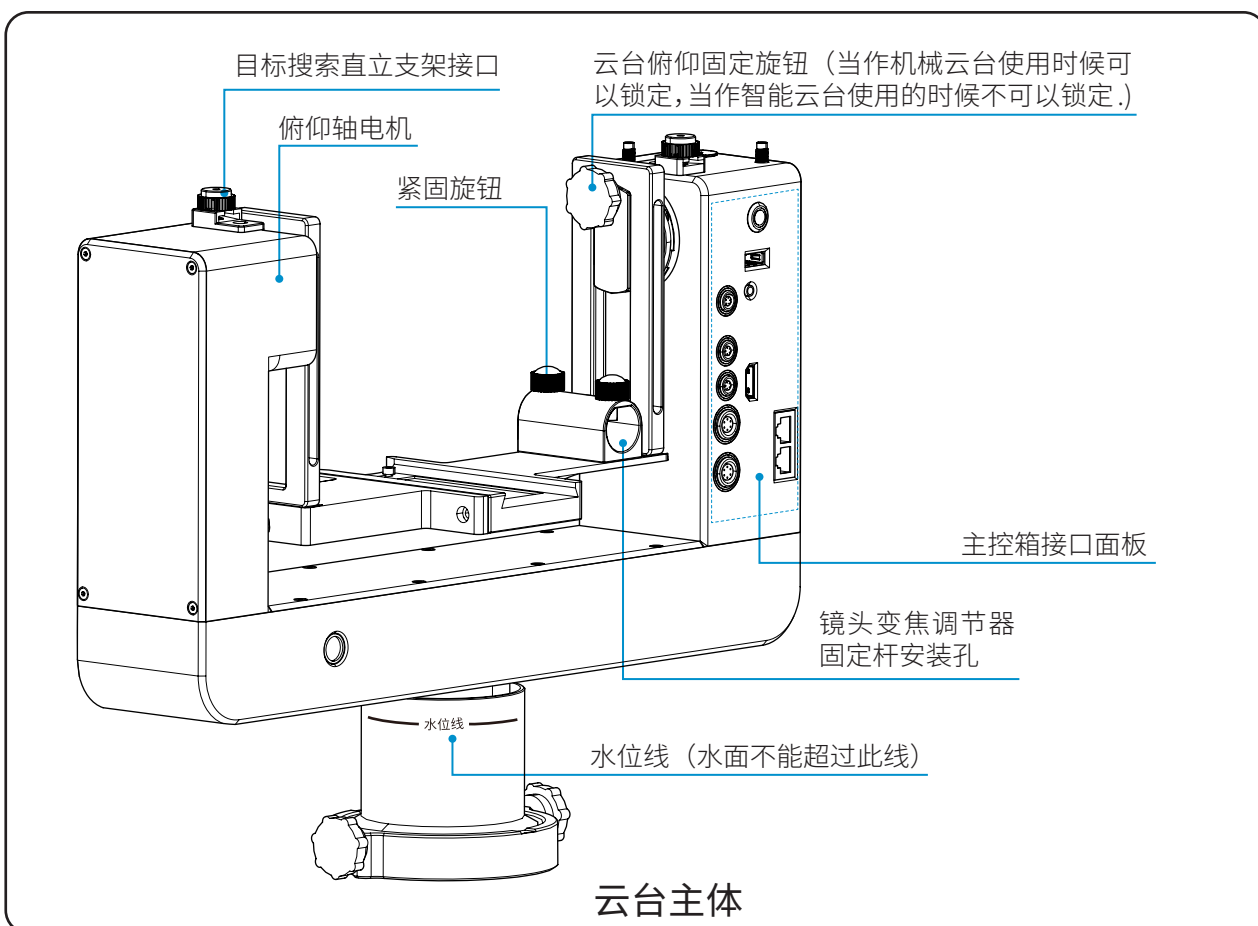
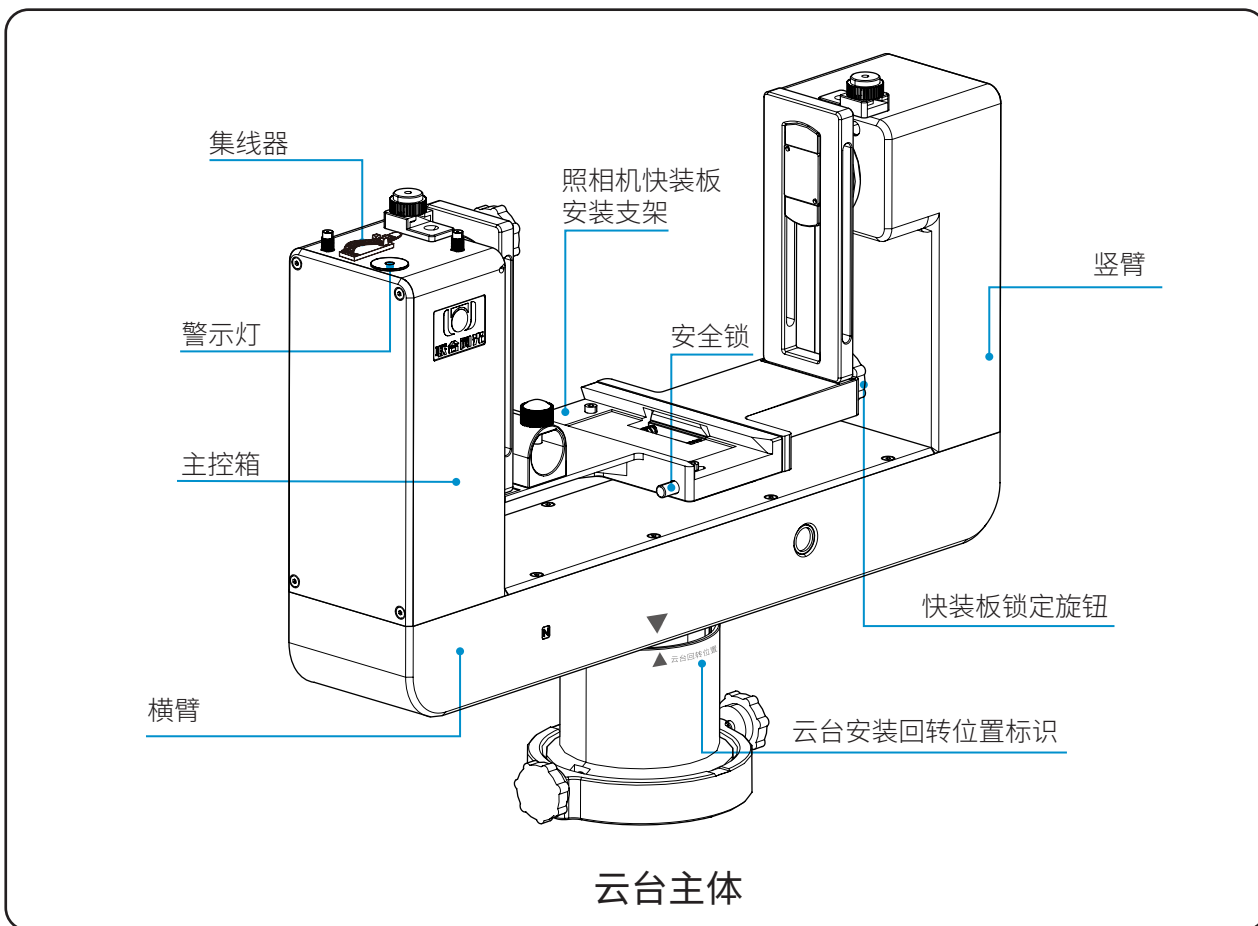
# 第三章 智能摄影手产品结构和部件介绍

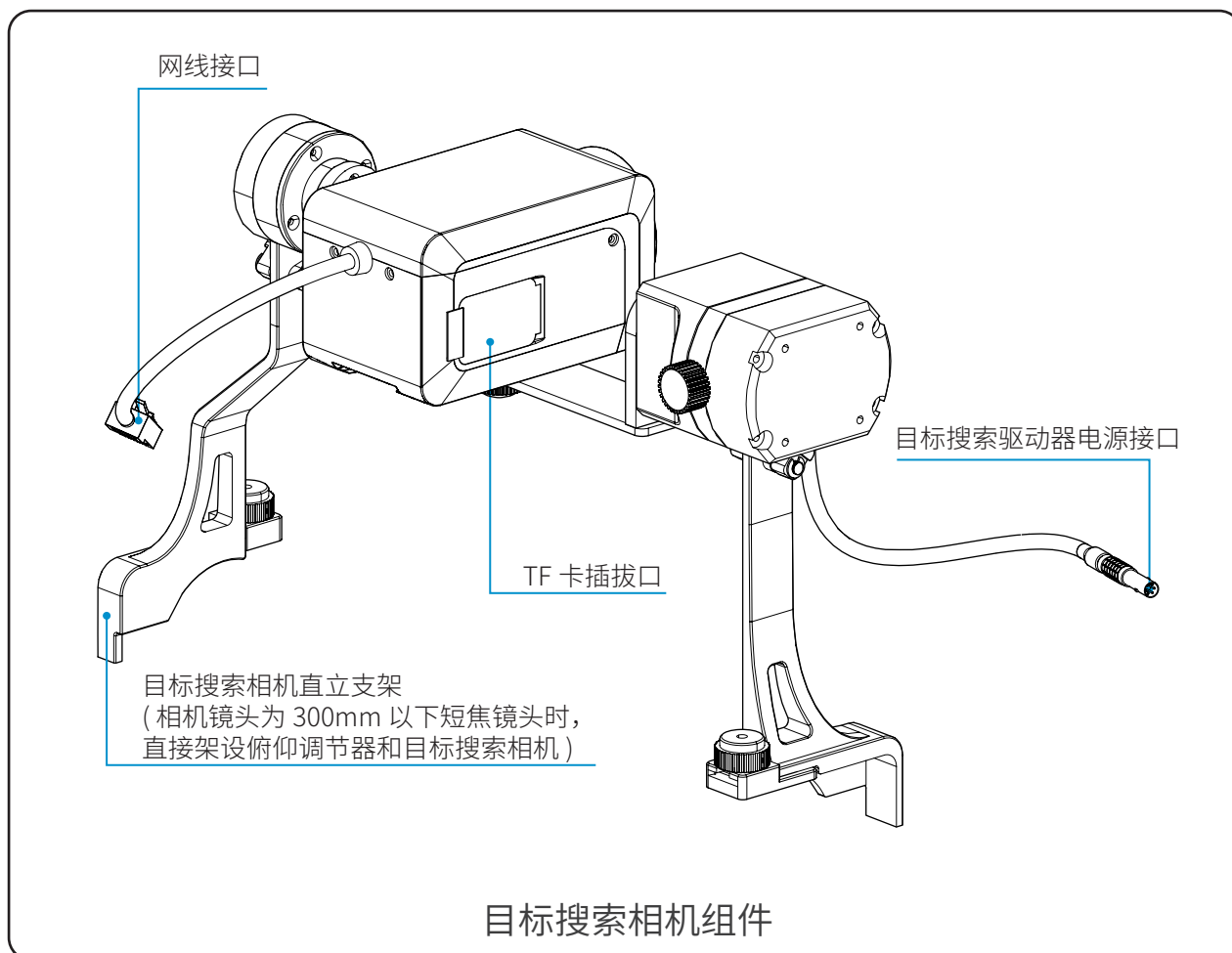
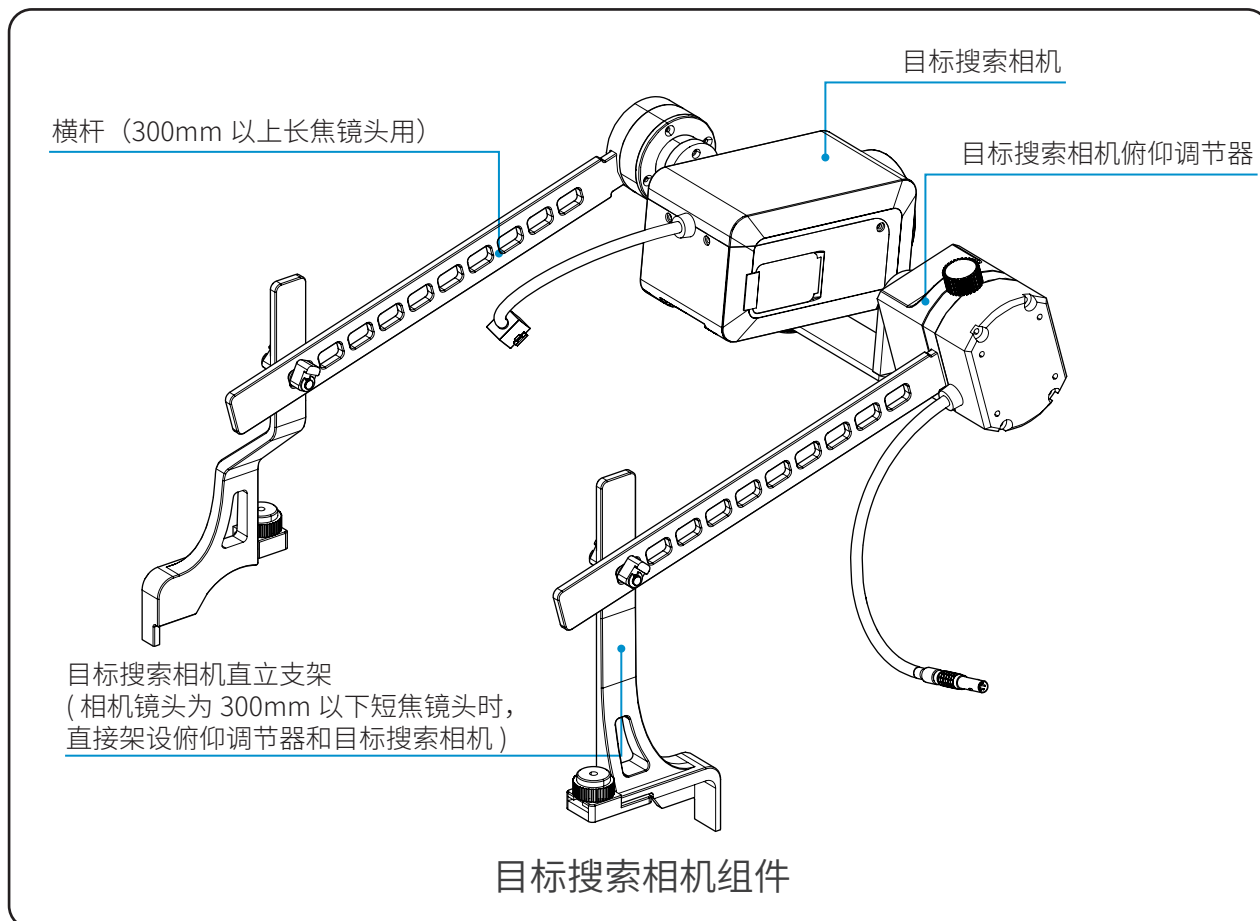
## 智能摄影手产品使用示意图

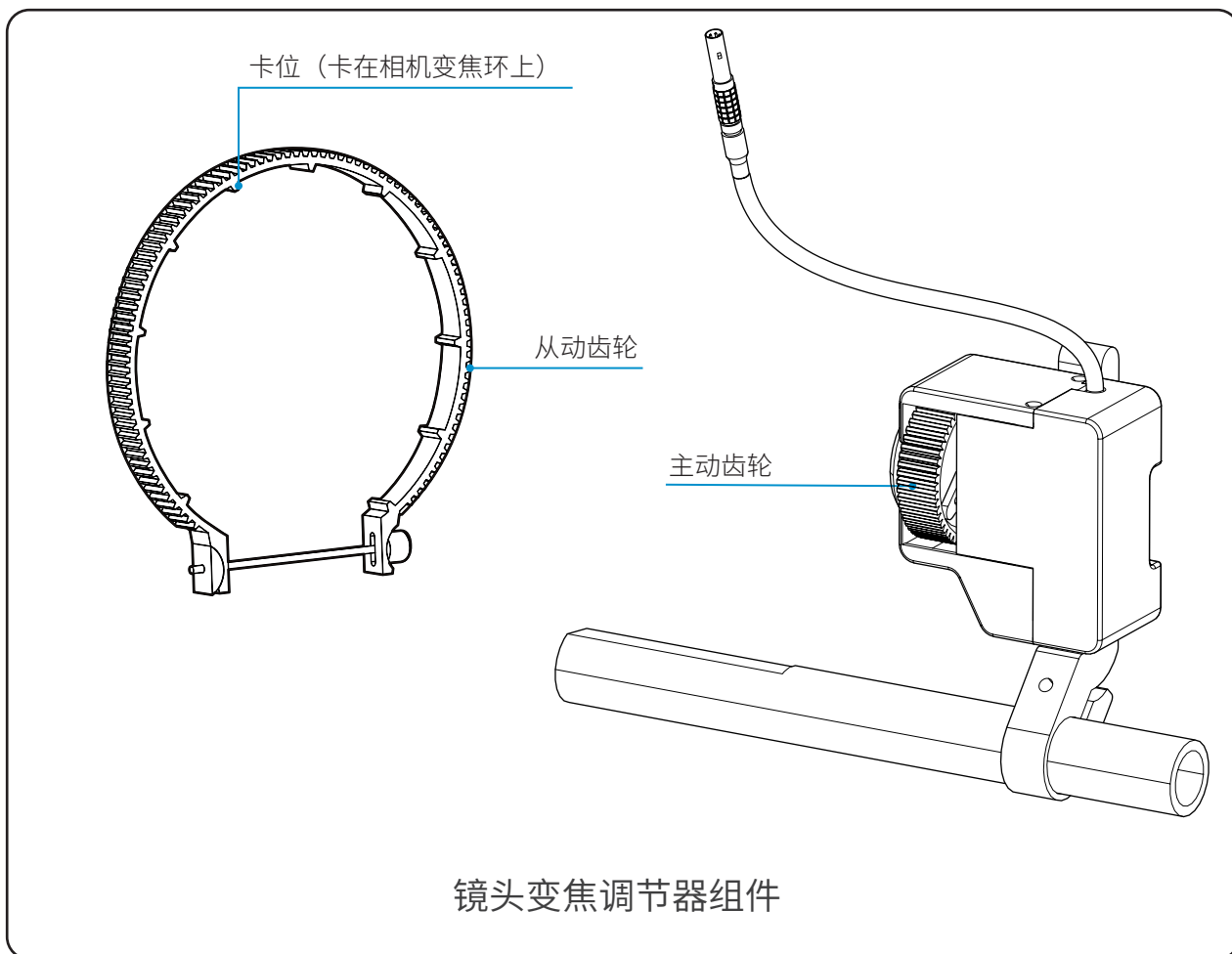
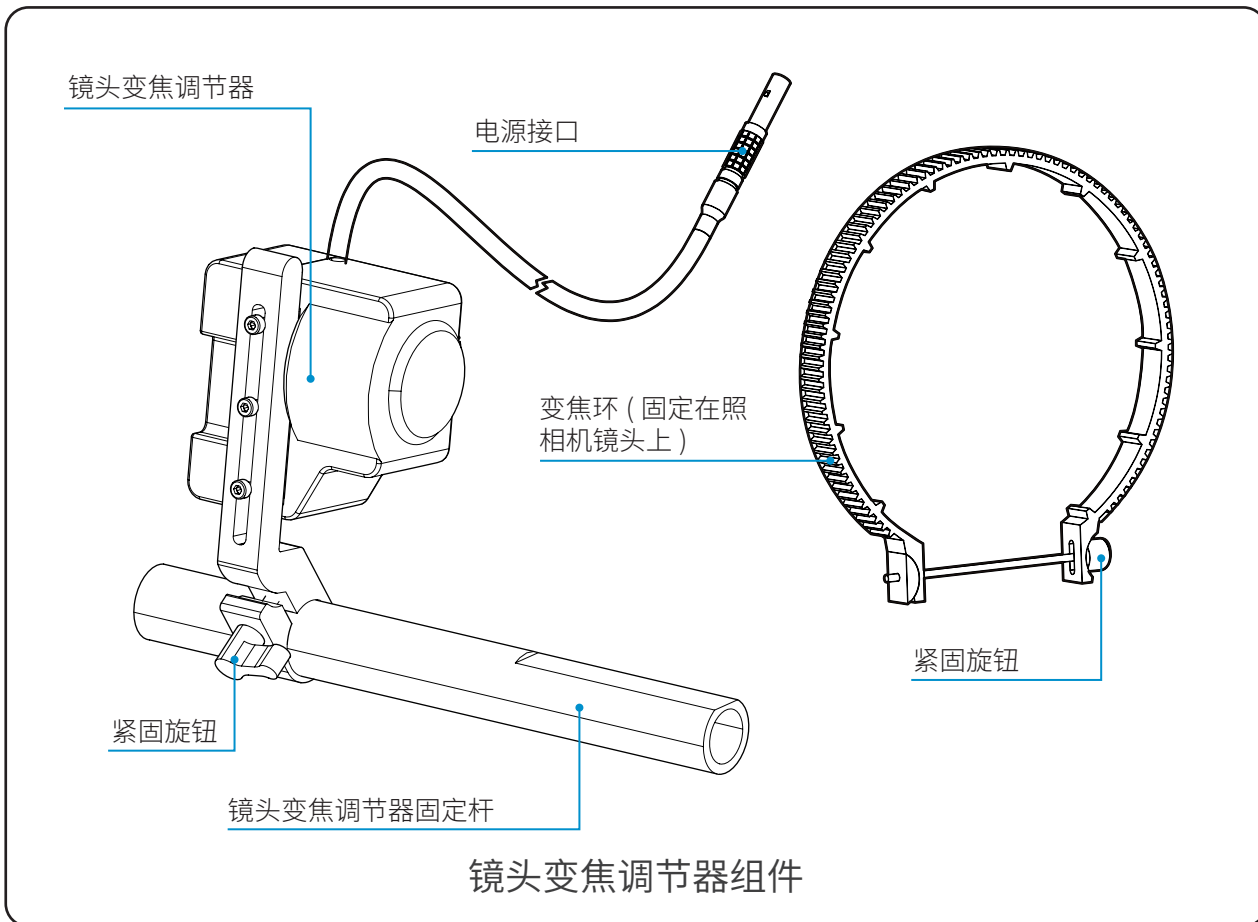


## 智能云台结构图

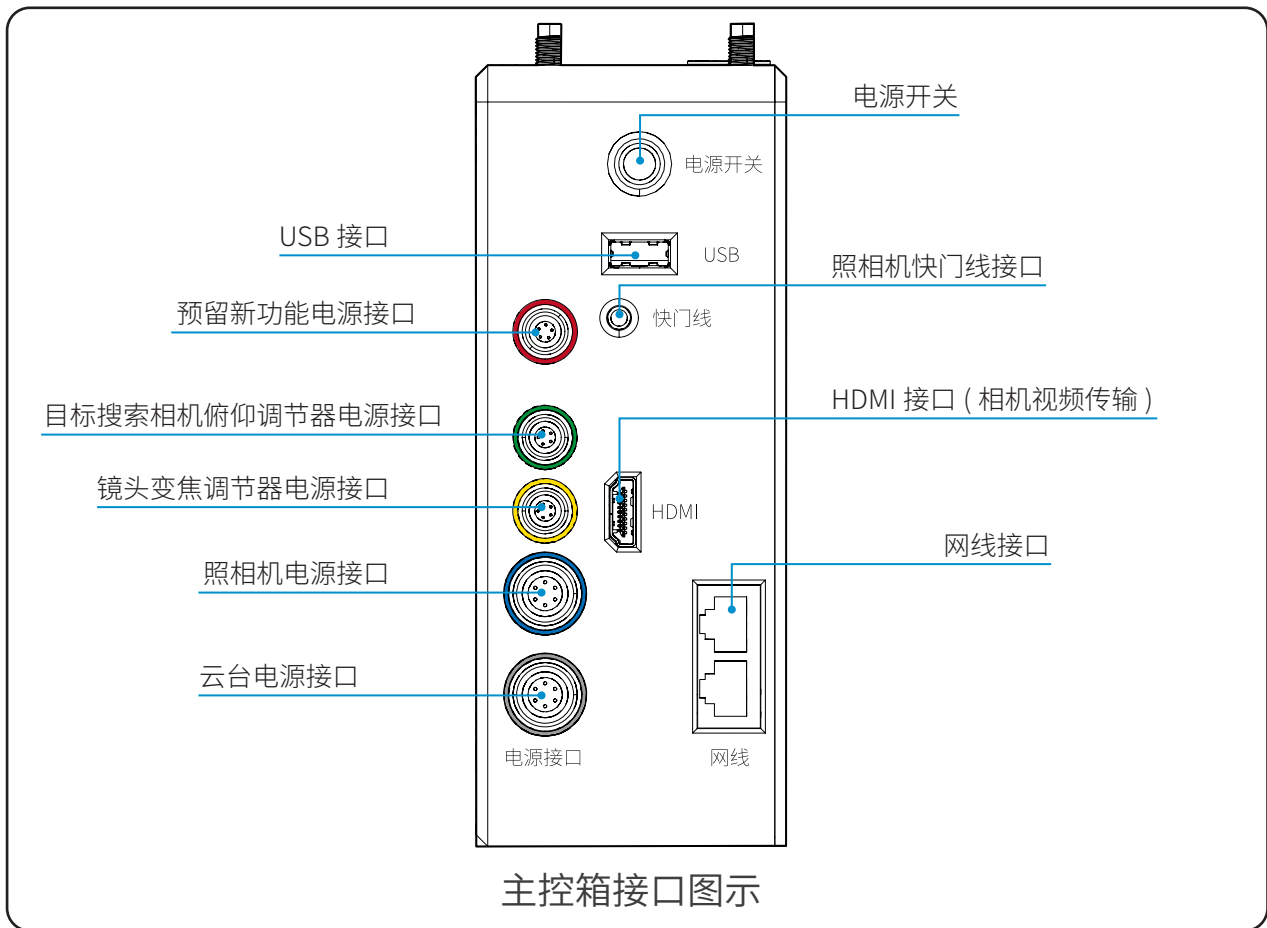








## 主控箱接口功能



## 智能摄影手部件功能介绍

### 1. 智能云台

- 正常架设，俯仰角度：下俯 20°、上仰 45°（水平平衡为 0°）；  
旋转角度：左向 110° ±10°、右向 110° ±10°；
- 承重：15 公斤；
- 可作机械云台使用：  
俯仰角度：下俯 30°、上仰 60° ；  
旋转角度：左向 150°、右向 150°。

### 2. 目标搜索相机

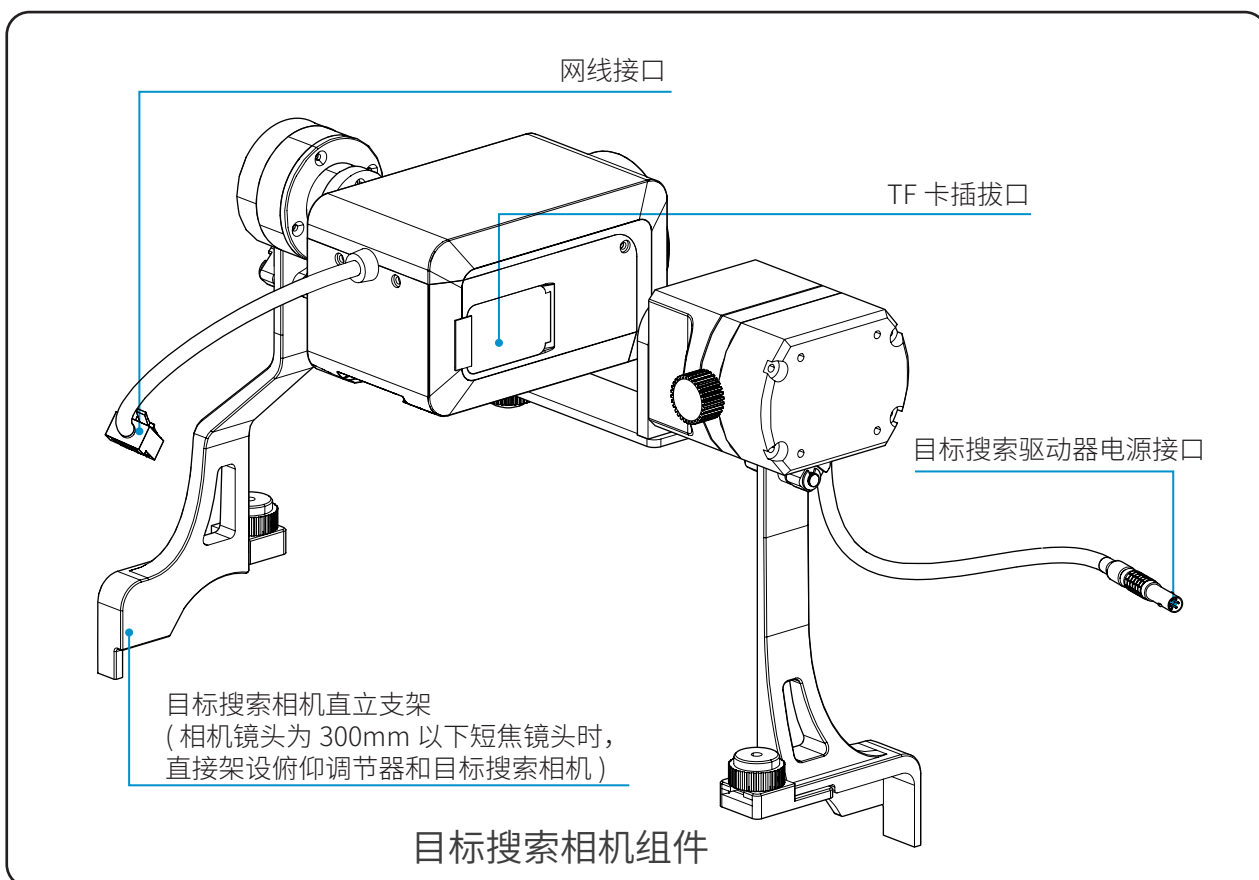
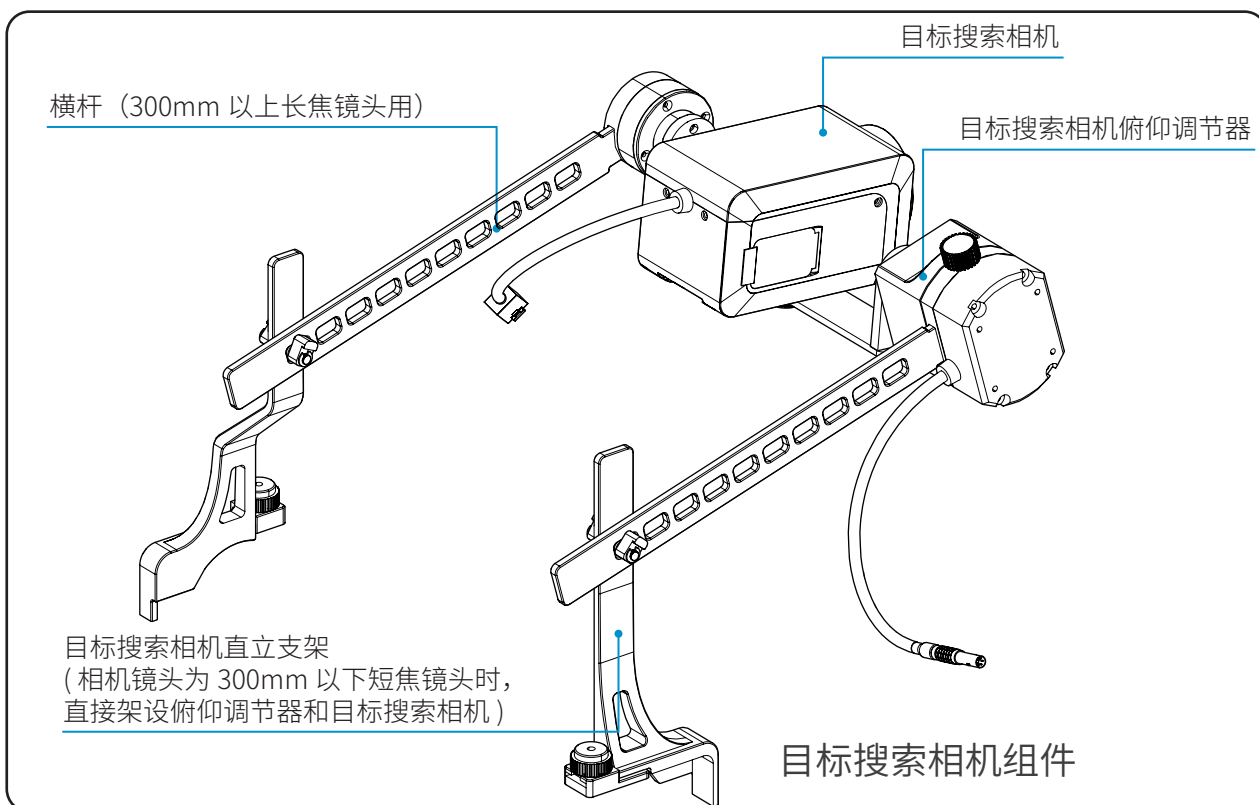
- 用来搜索拍摄目标。生态摄影人使用的照相机镜头多为远摄镜头，视角很小，因此使用大视角的 10 倍变焦相机方便用来搜索拍摄目标。目标被搜索发现后，转至实时显示画面，使用照相机镜头来拍摄；
- 目标搜索相机为 10 倍光学变焦相机，等效 35mm 照相机的焦距 30mm-300mm；
- 如果使用短焦广角镜头，镜头视角超过或者接近了目标搜索相机，也可以不

使用目标搜索相机；

d. 目标搜索相机也是摄像机，可以录像，取得视频图像；

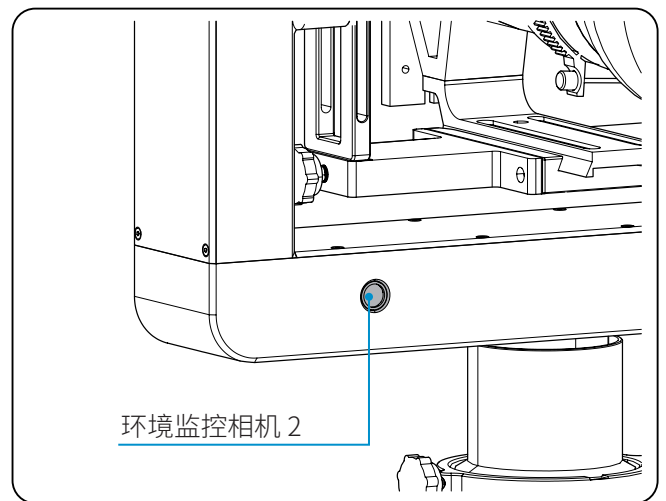
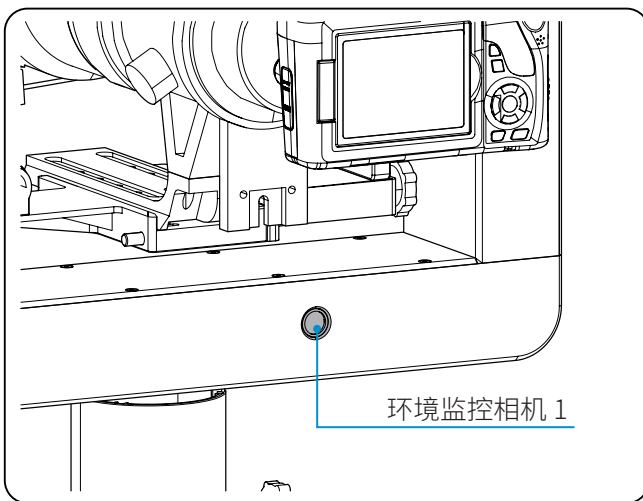
e. 通过目标搜索相机支架安装在云台上；

f. 目标搜索相机组件结构图：



### 3. 环境监控相机

- a. 为确保智能摄影手产品使用安全，主人需要了解设备使用状况。智能摄影手配置了两个等效焦距 24mm，视场角 132°大广角的照相机镜头，云台本体前后各一个，用来监控智能摄影手产品使用中的状况；
- b. 观看此画面，检查智能云台安装的高度、相机拍摄角度、距离地面高度是否处于理想状态。如果不是，则调整安装到理想状态；
  - 举例 1：如果智能摄影手云台架设在水中，照相机镜头距离水面很近。云台俯仰动作时，照相机镜头前端有可能贴着了水面或者没入水中。此时我们通过环境监控相机观察到这个情况后，可以调整云台的俯仰，防止照相机镜头沾水和入水；
  - 举例 2：如果某种动物接近了智能云台和照相机，有可能冲撞到三脚架和照相机，影响设备安全。此时我们通过环境监控相机可以观察到，然后发出指令，云台上的警示灯会闪烁，警示动物离开，防止动物与设备相撞；
- c. 环境监控相机示意图：

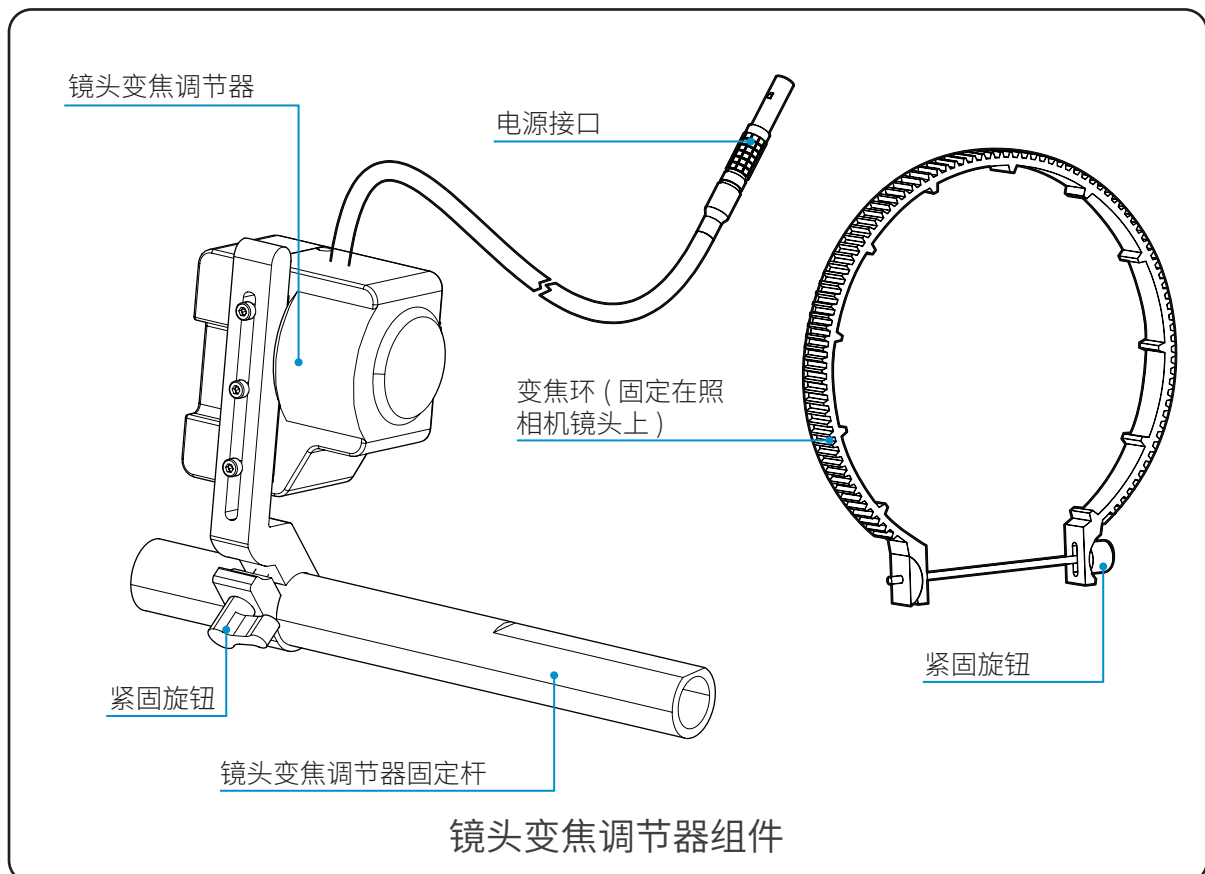


### 4. 镜头变焦调节器一组

- a. 使用智能摄影手后，照相机使用变焦镜头的频率会大大增加。  
因为可以远离动物（含鸟类）拍摄，动物更加安全放心的活动，与照相机的距离会更近。使用变焦镜头可以适应更多情况。
- b. 镜头变焦调节器用来调节变焦镜头的伸缩，实现镜头变焦。
- c. 安装在变焦镜头上的变焦环（根据镜头直径大小）有多种规格。
- d. 佳能不同型号尺寸镜头适配的变焦环表格和镜头变焦调节器组件图示如下：



镜头型号	变焦环 (最佳)	可适用	
EF 11-24mm f/4L USM	内径 40~84mm 变焦环		
EF 16-35mm f/2.8L III USM	内径 40~84mm 变焦环		
EF 24-70mm f/2.8L II USM	内径 40~84mm 变焦环		
EF 24-105mm f/4L IS II USM	内径 40~84mm 变焦环		
EF 70-200mm f/2.8L IS III USM	内径 40~84mm 变焦环		
EF 100-400mm f/4.5-5.6L IS II USM	内径 90mm	内径 100mm 可用	
EF 200-400mm f/4L IS USM	内径 110mm		
EF 200-400mm f/4L IS USM EXTENDER 1.4X	内径 110mm		
EF 600mm f/4L IS III USM	内径 110mm	内径 100mm 可用	作焦距调节器使用
EF 800mm f/5.6L IS USM	内径 110mm	内径 100mm 可用	作焦距调节器使用
RF 24-105mm F4 L IS USM	内径 40~84mm 变焦环		
RF 24-70mm F2.8 L IS USM	内径 40~84mm 变焦环		
RF 24-240mm F4-6.3 IS USM	内径 40~84mm 变焦环		
RF 70-200mm F2.8 L IS USM	内径 40~84mm 变焦环		
RF 100-500mm F4.5-7.1 L IS USM	内径 90mm		
60-600mm f/4.5-6.3	内径 100mm		
150-600mm f/5-6.3	内径 90mm		



1. 软质材料变焦环：内径 40~84mm。在使用 R5,R6/15-35mm/24-70mm/24-105mm 等短焦镜头时，这些镜头无镜头支架，快装板要安装在机身底部。R5/R6 机身比较小，安装硬质材料的变焦环，变焦时会与快装板产生碰撞，使用软质变焦环，就不会出现此情况。可以在官网下载观看《佳能短焦镜头的安装》，有详细的演示。
2. R5/R6 相机安装了电池盒和手柄后，机身高度与单反相机差不多，就可以使用硬质的变焦环了。
3. 使用 600mm 和 800mm 镜头，建议将镜头变焦调节器当作焦距调节器使用。相当于手动调节焦距实现合焦清晰：我们使用的镜头多为 AF 自动对焦镜头，大多数镜头无需使用手动方式调焦。
4. 在以下情况会用到手动调焦：
  - a. 拍摄背景对比度非常弱，拍摄物颜色差异很小，自动对焦功能难以区分。
  - b. 需要对焦清晰的拍摄物，被众多其它物体干扰，影响对焦。自动对焦功能难以聚焦在被摄物上。
  - c. 远摄镜头，对焦清晰的焦距位置与目前焦距位置十分远，AF 对焦驱动力量不足，难以合焦清晰。这在远摄镜头 600mm，800mm，150-600mm 镜头上常常会出现。实际拍摄中，一般会增加手动对焦的动作，逐渐清晰后再使用 AF 自动对焦功能，对焦速度就很快了。

因此，使用智能摄影手同样也会出现上述情况。此时，就可以将镜头变焦调节器当作焦距调节器来使用。安装方法与镜头变焦调节器是一致的。

### 5. 拍摄方位座

- a. 智能云台由于与架设的拍摄装置之间有电源、通讯、数字信号传输等连线，难以实现 360°的任意旋转，一般都有智能云台产品规格确定的左右旋转角度要求。U100 智能摄影手拍摄的角度是左向 110°、右向 110°。在云台支撑座上刻有三角形作为云台旋转角度定位标识。
- b. 在水中、泥泞地面架设三脚架时，会出现如下情况：将三脚架插入水中或者放置泥地后再安装智能云台，可能出现无法在需要拍摄的方向上实现左右各旋转 110°的拍摄角。如果要调整三脚架的方向，十分不便。

因此，提前将拍摄方位座安装在三脚架上，可以明确三脚架架设的方位，确保拍摄方向左右各旋转 110°拍摄角的实现。

### 6. 供电电池

- a. 智能摄影手一共需要 2 块电池。一块是大容量电池，型号 UB01，25.9V 372WH（瓦时），一块是信号中转器电池，型号 UB03，11.1V 86.5WH（瓦时）。
- b. 大容量电池，用于智能云台的供电。
- c. 大容量电池有两种：
  - 一种是可登机智能电池组，型号 UB02，22V 426WH（瓦时）。该电池是由六块电池组合成的电池，还可以远程读取电量，在平板电脑上显示电量。主人可以清晰了解电量余量。这种电池可登机携带。飞机场安检前，需将六块电

池拆卸独立摆放，用于检查。如果主人乘坐飞机外出拍摄的频率高，可以选购此块电池；

- 一种是独立一块电池，型号 UB01。不可以远程读取电量。不可飞机携带。适合驱车携带外出拍摄使用。价格更为实惠。无论电池的电量是多少，在平板电脑上显示的电量数据为 50%，直到使用完毕，显示为 0。
- d. 信号中转器电池，型号 UB03。此块电池不可读取电量，但电池上有显示灯，可以显示电量。由于此电池使用时就在主人身边，可以随时观看到，因此，没有增加远程读取电量信息的功能。

### 电池使用时间

- a. 假设智能云台不间断连续使用，可以满足 6 小时的供电。
  - 举例：夏天，主人拍摄从日出前开始（如上午 5 点），一般拍摄到上午 9:30 结束了。下午 4:50 开始，到下午 6:30，为最佳拍摄时间。合计 6 个半小时。
- b. 如果有效使用电池，可以满足主人一天内在最佳时间内不间断的拍摄。如果是上午 5:00~11:00 拍摄，下午 4:00 开始，又可以继续拍摄。
  - 中途停止拍摄，云台仍在工作，保持无线通讯畅通。但此时的耗电会减少，延长了电池使用时间。
- c. 智能摄影手设置了节电休眠功能，在休眠期间，云台停止工作，完全不耗电，两端也无通讯信号。休眠时间结束，云台会自动启动电源，重新开始工作。
- d. 具体操作见 P41 页“智能摄影手的节电操作和休眠设置”章节。

### 电池选购建议

- a. 生态摄影，远离城乡，摄影器材和辅助设备（如帐篷、防寒防雨等设备）众多，重量和体积都很大，大多数情况下都是驱车前往。因此，我们认为使用独立一块的 UB01 大容量电池，不仅省一些费用，也有利于主人拍摄使用。
- b. 电池保养方法见 P46 页第十二章 供电电源的规格和保养。

## 7. 照相机机身外接电池转换器 ( 选购件)

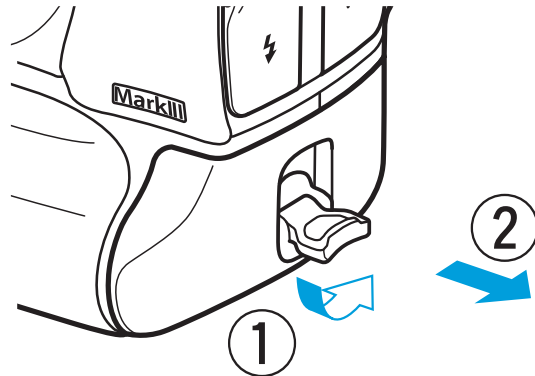
相机型号	原产型号		智能摄影手电池转换器 对应型号
	直流电连接器	交流电适配器	
	装入相机机身的 转换电池	220V 电压转换器	
EOS R3			U/DR-E19
EOS-1D X Mark III	DR-E19	AC-E19	
EOS-1D X Mark II			
EOS 7D Mark II	DR-E6	AC-E6N	U/DR-E6
EOS R5 / EOS R6			

- a. 佳能品牌主要机型电源连接器列表：
- b. 使用照相机自带电池，可能无法保证连续使用 6 小时。中途去现场更换电池，可能惊扰动物离开，导致拍摄计划无法实现。

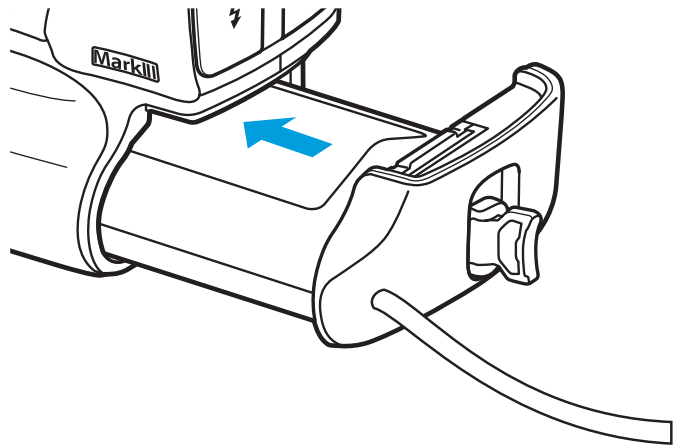
- c. 使用智能云台电源给照相机供电，可以满足连续使用 6 小时。阅光智能研发了不同型号机身对应的相机电池转换器。

下图所示以 EOS-1D X 系列相机电池转换器的安装为例：

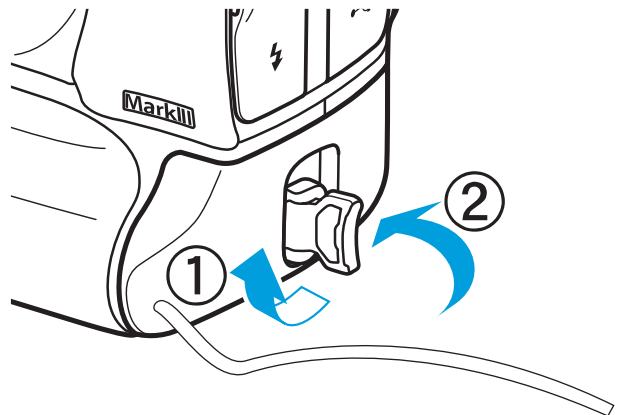
- a 如图所示，沿图示方向打开锁门，沿图示方向旋松，取出原电池。



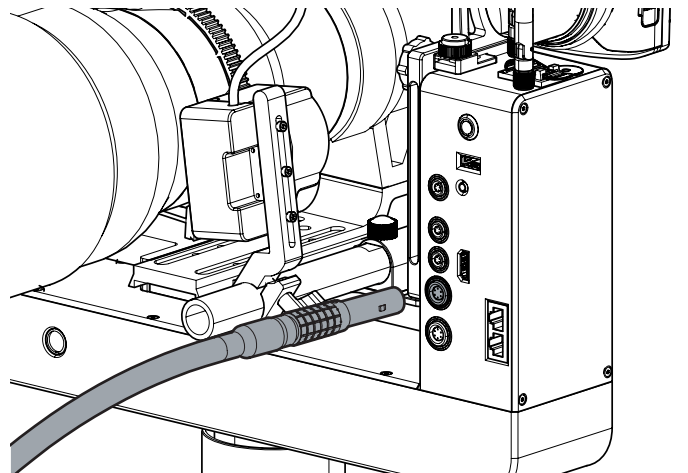
- b 如图所示，将相机电池转换器 U/DR-E19 完全插入电池舱。



- c 如图所示，沿图示方向旋紧锁门，并向下折叠。

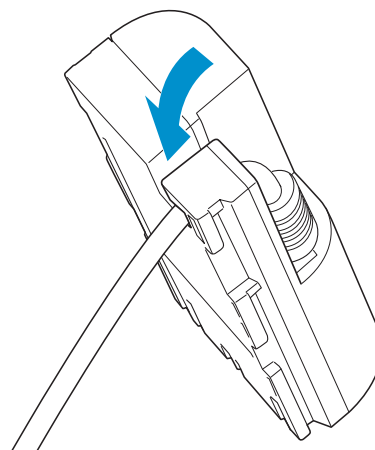


- d 如图所示，电源连接线连接云台主控箱上的照相机电源接口。

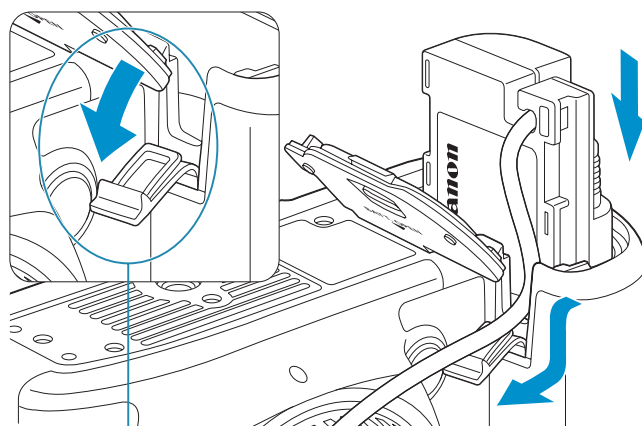


下图所示以 R5/R6/7D 相机电池转换器的安装为例：

- a** 如图所示，将电源连接器 U/DR-E6 连接线小心插入凹槽，注意不要损坏线。



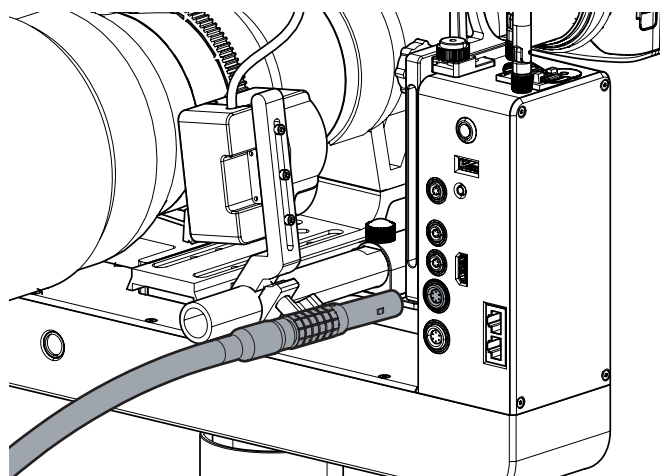
- b** 如图所示，打开电池舱盖并打开电源连接器连接线孔盖。将相机转换电池牢固插入，直到锁定到位，然后将连接线穿过孔，关闭舱盖。



电源连接器连接线孔

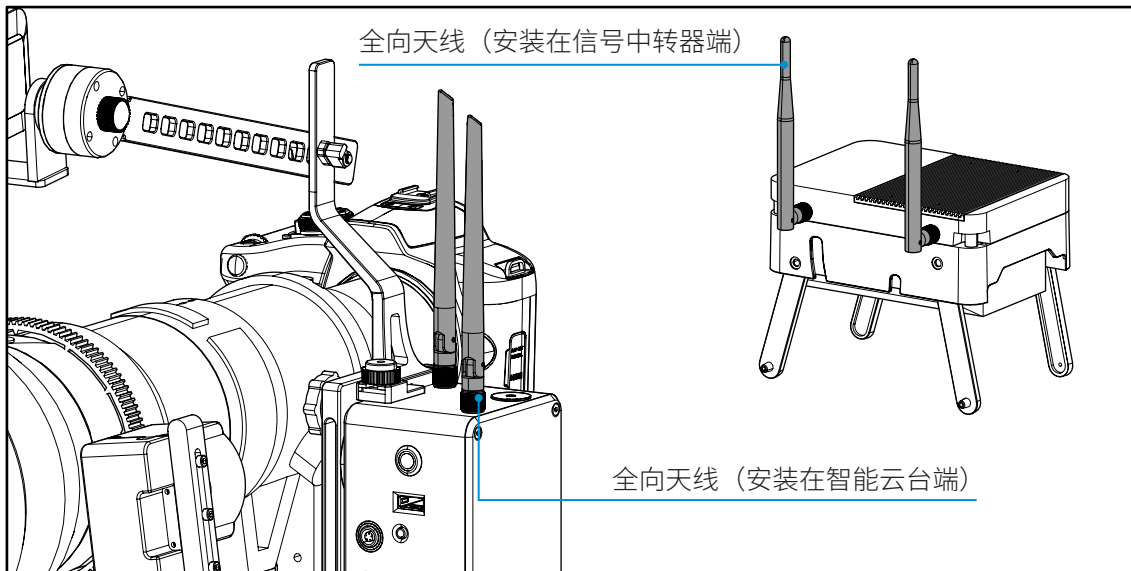
注意：照相机电池舱盖有一个橡胶盖，将连线放入橡胶盖，才可以将电池舱盖合上

- c** 如图所示，电源连接线连接云台主控箱上的照相机电源接口。



## 8. 全向天线

- a. 全向天线配置 4 根；
- b. 用于智能云台和操作手柄之间的无线信号传输；
- c. 两根安装在智能云台上，两根安装在信号中转器上。



## 9. 连接线一组

- a. 目标搜索相机俯仰调节器，目标搜索相机，相机电池转换器，镜头变焦调节器各自带有 1 根连线；为智能云台供电的电源线为独立一根；
- b. 照相机需要的数据线、快门线为一组；
- c. 使用云台箱体顶部的集线器将这些线收纳成一组；
- d. 电源线头有颜色标识，与智能云台主控箱的电源插口颜色一一对应，将主控箱和照相机机身、目标搜索相机、镜头变焦调节器、大容量电池一一连接；
- e. 连线的插口都有独特的形状和单一的接口，无需特别的标识，很容易插入。

## 10. 信号中转器

- a. 在手柄操作端使用，底部有可收纳支架，可以打开支架放置在地面或者高处；
- b. 将全向天线接收的信号传输到平板电脑和操作手柄；
- c. 信号中转器可以与操作手柄和平板电脑分离，分离的距离不要超过 100 米。超过 100 米，无线信号减弱，导致信号强度不够，影响平板电脑和手柄操作的效果；
- d. 操作手柄与平板电脑之间通过蓝牙连接；
- e. 尽可能的将信号中转器架设在高处，以减少对通讯信号的遮挡。当信号中转器与照相机距离超过 300 米时，信号中转器务必距离地面 1 米以上。

## 11. 操作软件（分为安卓系统和苹果系统）

## 12. 操作手柄

\*\*\* 注意：11-12 项，详细内容请主人阅读《智能摄影手软件操作说明书》佳能版

## 推荐使用产品

### 1. 照相机机身供电适用的相机电池转换器

- a. 照相机机身都有自带电池。佳能 EOS-1D X 系列相机一般为 3000mAh(毫安时)，可能不足以支持 6 小时连续拍摄，其他型号电池容量更小，难以支持 6 小时连续拍摄。
- b. 为解决 6 小时连续拍摄所需电量，可以使用相机电池转换器，通过智能云台大容量电池为照相机机身提供电源。
- c. 阅光智能研发了不同型号的照相机机身适配的电池转换器。需要主人自购。

### 2. 超长使用时间且无充电条件时，使用电池管理器

- 阅光智能研发了独创产品“电池管理器”，连接 6 块电池，一块电池用完电量，会在不断电的状态下使用第二块电池，依次轮序使用。结合定时启动功能，可以连续供电 6 天，满足户外超长时间拍摄要求。

### 3. 激光测距仪

- a. 强烈建议主人拥有激光测距仪。
- b. 可以准确测量主人使用平板电脑和操作手柄的地点与照相机云台地点两个位置之间的距离。
- c. 主人准确了解距离可以更为安心。
- d. 测距仪的测距能力最好在 1000 米。这样测量 500, 600 米的距离会绰绰有余，确保精确。

### 4. 望远镜

- a. 建议主人拥有望远镜。
- b. 望远镜可以清晰观察到比环境监控相机更广更开阔的环境情况，帮助观察拍摄目标的出现和所在位置，提高智能摄影手追踪寻找目标的能力。
- c. 清晰了解情况，有助于主人更安心，拍摄更快捷。
- d. 测距仪不具有望远镜放大图像、将远处图像拉近、看的更清晰的功能。

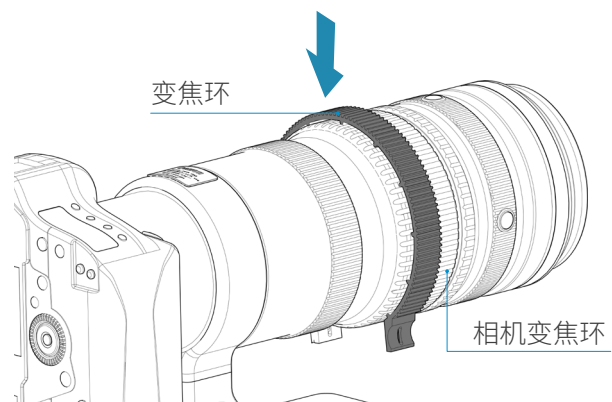
## 第四章 智能摄影手产品的安装

### 提前准备，检查物件，包装整齐（强烈建议、养成习惯）

1. 请主人务必提前做好电池的充电。拍摄出发前，检查各种电池的电量，确保电量充足。
  - a. 平板电脑 / 手机的电池电量；
  - b. 为平板电脑 / 手机续电用的电池电量（如充电宝的电量）；
  - c. 信号中转器电池电量；
  - d. 智能云台系统用大容量电池 / 可登机智能电池组的电池电量；
  - e. 操作手柄的电池电量。
2. 如果此次拍摄，需要使用变焦镜头，请提前将变焦环安装紧固在将要使用的镜头上。此做法可以节省拍摄现场安装设备的时间。

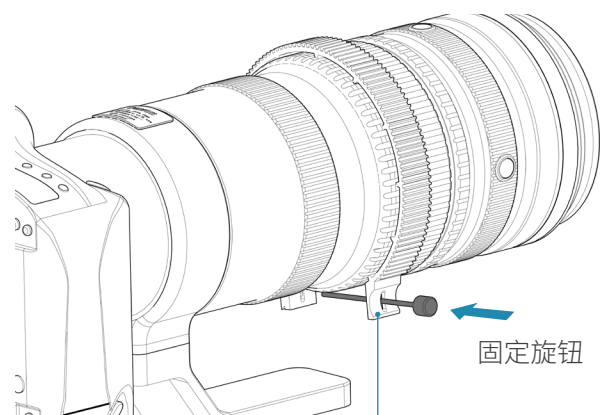
如图：

- a** 如图所示，取下变焦环固定旋杆后，将变焦环装入相机镜头的变焦环圈上。



- b** 如图所示，装入固定旋杆并拧紧。

- 变焦环安装时需要注意：不可旋的过紧，过于夹紧变焦镜头，会使得圆筒变形，导致变焦不顺畅，变焦镜头调节器驱动变焦会非常吃力，声音很响，甚至可能无法驱动变焦
- 如何判断变焦环安装在变焦镜头上的松紧度是合适的？变焦环安装后，用手试着旋转镜头，与未安装变焦环时的松紧度大致相同即可



使用如意快装板时，变焦环的固定旋杆需要安装在镜头的右侧，变焦旋转时不会与如意快装板的固定座干涉



3. 出发前，将照相机快装板提前安装好，可以节省现场安装的时间。
4. 照相机上先调好需要使用的模式，如 AF-C 运动模式。这个功能在照相机上是手动切换功能，软件无法操作选择。
5. 检查各种部件、连线，确保无遗漏，并做好装箱，出发时可以快速装卸运输。

## 拍摄现场的考察和选定 ( 强烈建议、养成习惯 )

1. 明确此次拍摄目标，仔细观察现场，选定智能云台摆放位置，选定将要操控手柄的地点，或者汽车将要停泊的位置。
2. 根据拍摄场景和拍摄对象，首先选定三脚架的放置点，并确定三脚架的支撑高度。
3. 如果先安装好智能云台和照相机后，再去寻找三脚架的安放点，调整三脚架的高度，会给主人带来不便。

## 智能云台安装步骤

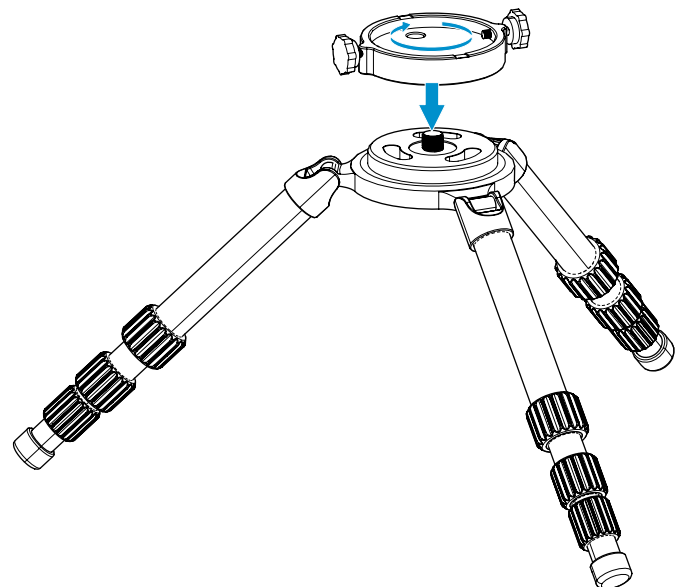
智能摄影手安装的部品和步骤较多，根据拍摄场地的不同，可以采取不同的安装步骤、一般分为硬质的陆地地面和水面、泥泞的地点。

### A 智能云台在硬质地面的安装

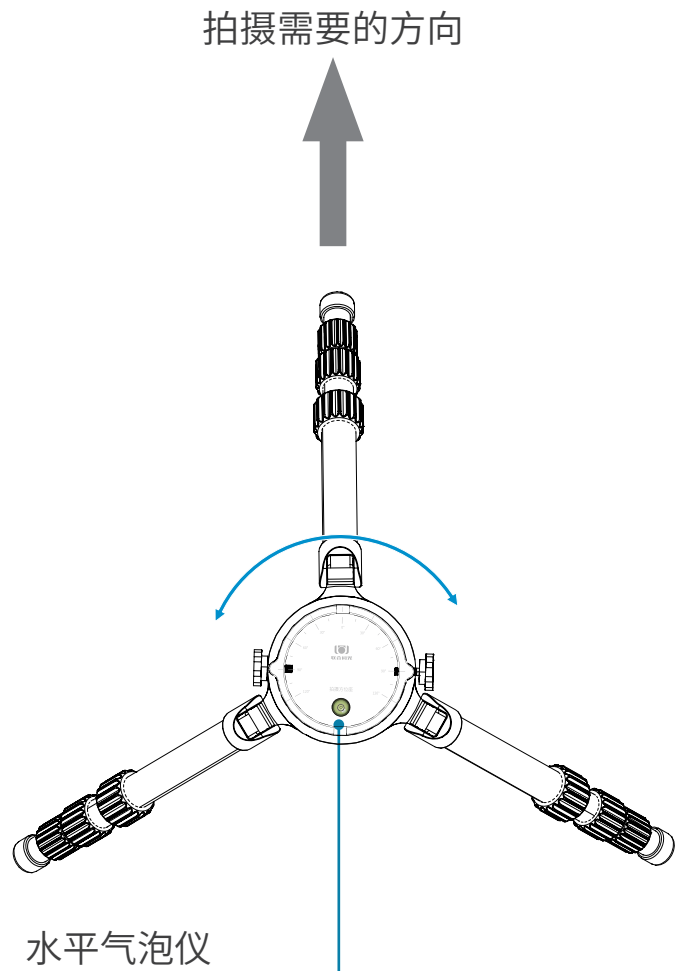
#### 1. 拍摄方位座安装在三脚架上

说明：在硬质地面安装时，并不一定需要使用拍摄方位座，但还是建议先将拍摄方位座安装在三脚架或者低机位拍摄板上，因为这样会给设备安装带来更多的便利。

- a** 将拍摄方位座安装在三脚架上，旋紧。

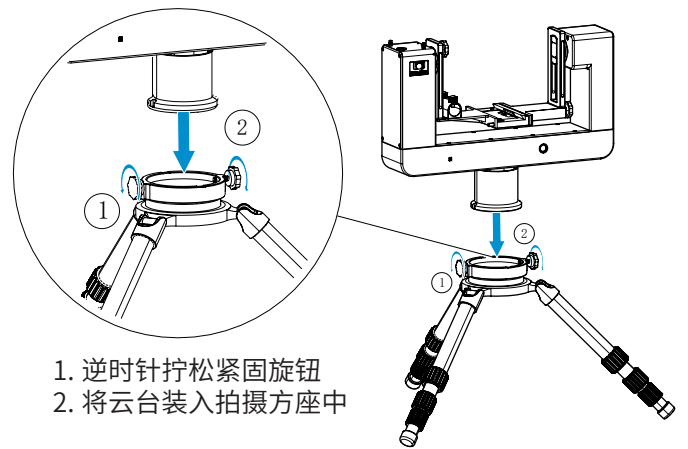


**b** 根据现场拍摄需要的方向，按照拍摄方位座上指示的方向将三脚架摆放好，并观察水平气泡仪调整好水平。

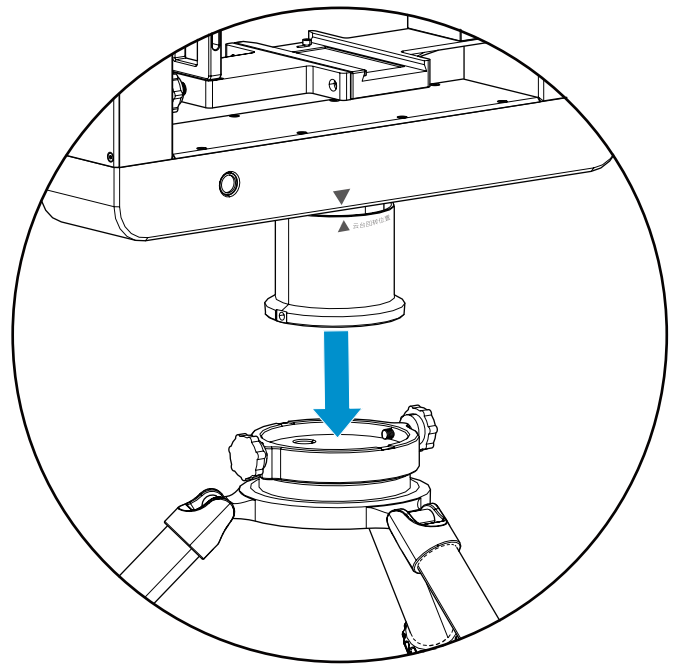


## 2. 智能云台装入拍摄方位座

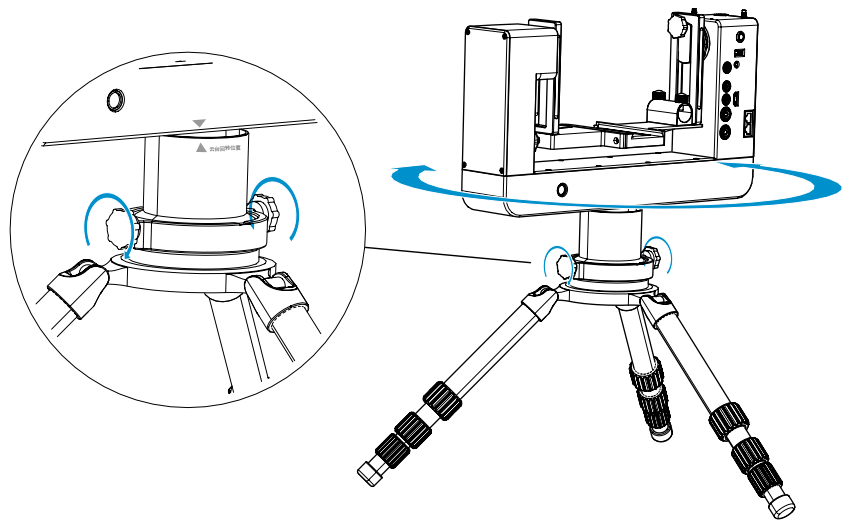
**a** 云台支撑底座上的方块部位对准拍摄方位座上有手拧螺丝的部位，装入云台后拧紧紧固旋钮（注意云台带三角标识的一面是背离拍摄对象）安装好云台后旋转云台，直到云台旋转角度定位标识（两个三角形）对齐，确保拍摄角度在主人需要的方向。如果不旋转到箭头对齐的位置，智能云台就无法做到左向旋转 110°和右向旋转 110°。



- 注意装入云台的时候，底部套筒上“▲云台回转位置”标识这一面要背离拍摄对象

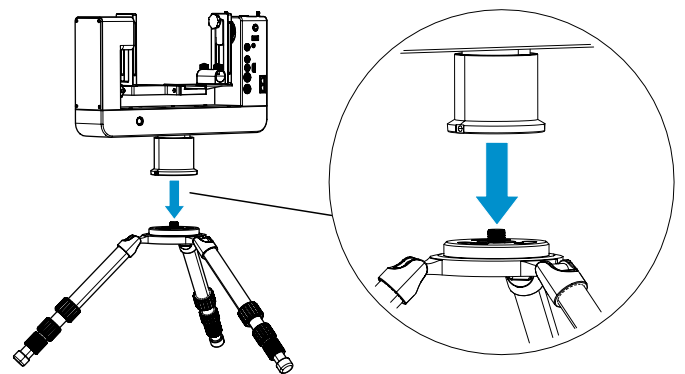


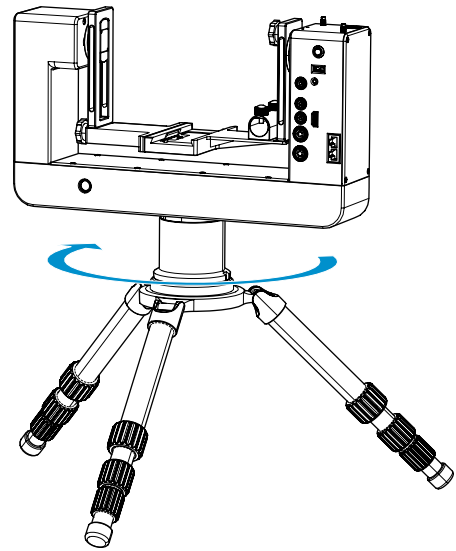
- 旋紧拍摄方位座旋钮后，注意手动将云台转动回转到云台旋转角度定位标识（两个三角形）对齐



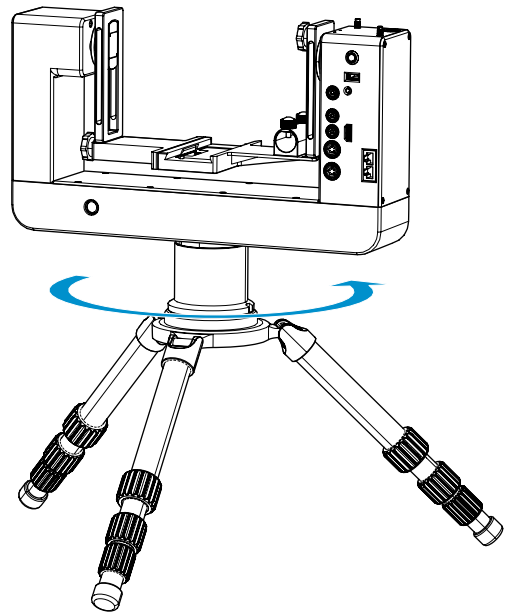
智能云台安装在三脚架上:(若未使用拍摄方位座)

- a 螺口对准三脚架上的螺丝后，顺时针旋转至无法转动时，表明云台已经紧固完毕。

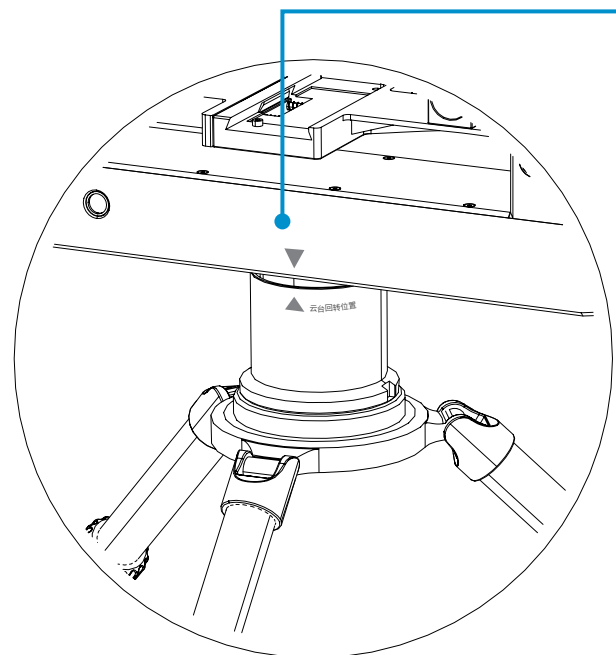




**b** 手握云台两侧，将云台逆时针回转直到底部标识的箭头对齐。



云台回转位置箭头对齐



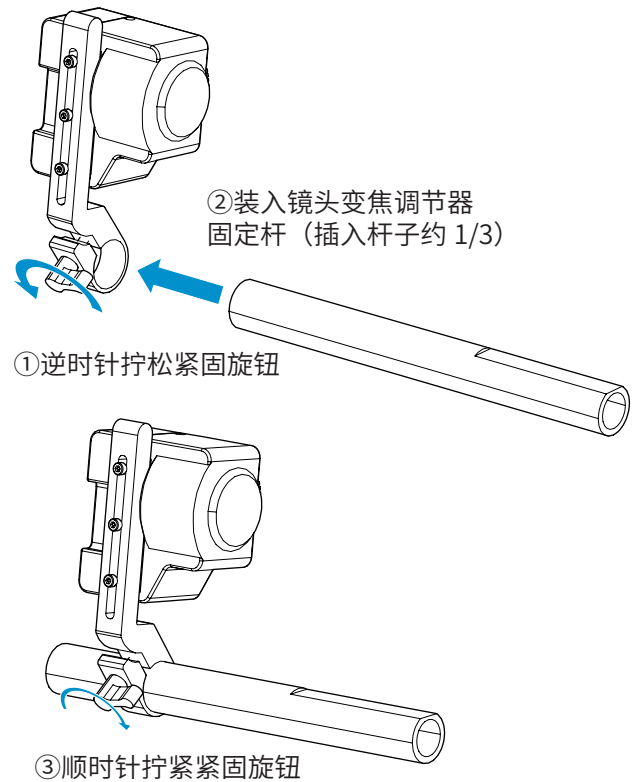
- 如果不回转到箭头对齐的位置，智能云台就无法做到左向旋转  $110^\circ$  和右向旋转  $110^\circ$

**c** 转动三脚架位置，保证云台对准拍摄对象（云台有三角标识的一侧是背离拍摄对象，不要放反）。

### 3. 安装镜头变焦调节器

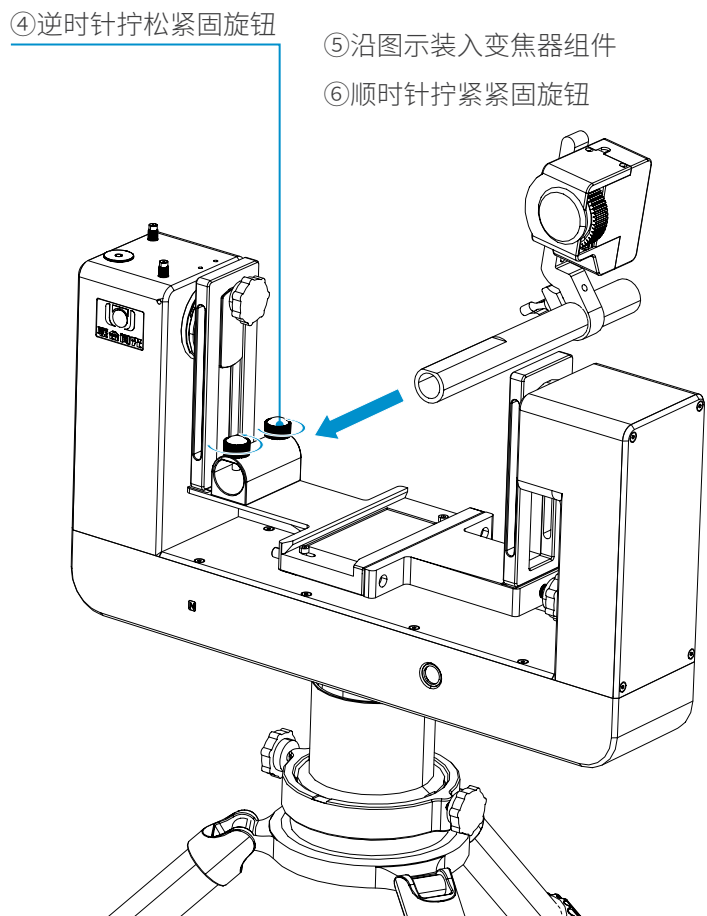
**a** 将镜头变焦调节器装入固定杆。

- 如果照相机镜头不是变焦镜头，则无需安装此部件
- 当使用超远摄镜头 600mm、800mm 镜头时，镜头变焦调节器可以当做焦距调节器使用，安装方法一致



**b** 将镜头变焦调节器连同固定杆一起装入云台主体。

- 圆杆穿过云台上的圆孔，将两个紧固旋钮轻轻带紧，使得圆杆不能转动即可

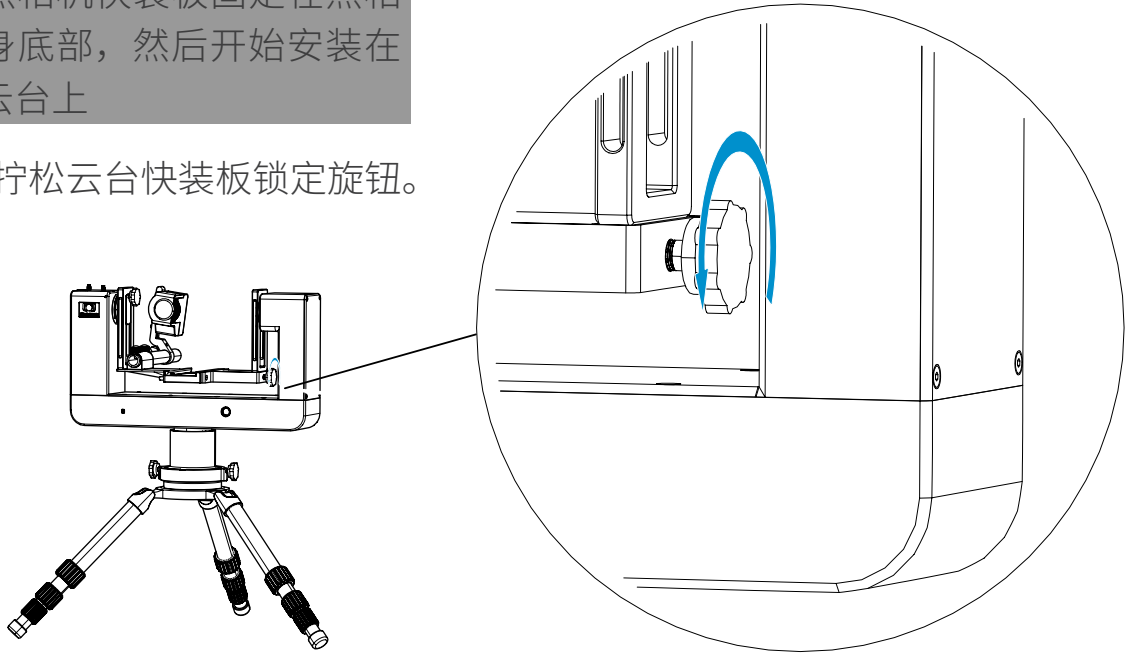


4. 在照相机变焦镜头上安装变焦环 (如果出发前提前安装了, 就无需此动作, 具体安装方式请参看 P19 页的变焦环安装)

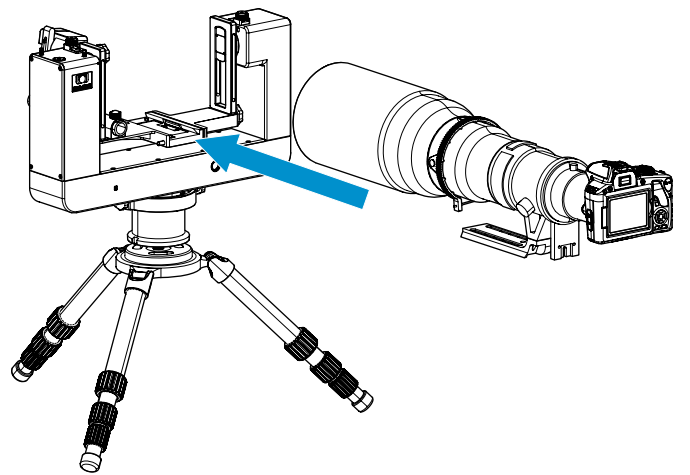
### 5. 安装照相机在智能云台上

• 先将照相机快装板固定在照相机机身底部, 然后开始安装在智能云台上

**a** 逆时针拧松云台快装板锁定旋钮。

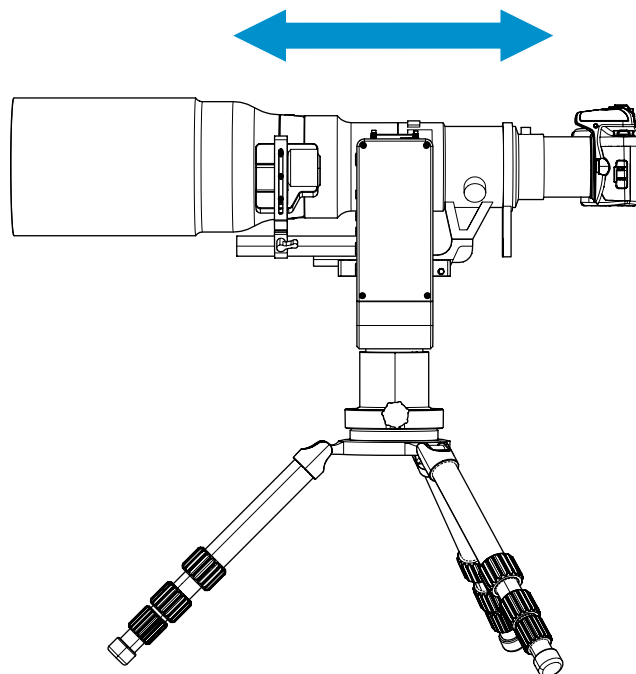


**b** 将照相机装入云台的照相机快装板支架中。



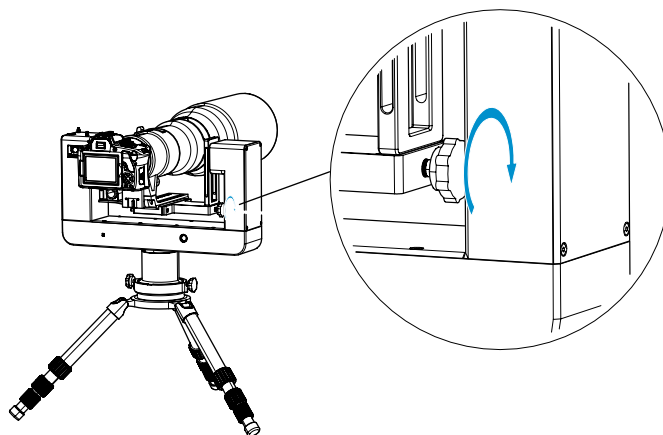
c 按图示方向调整照相机的前后位置，直到达到一个平衡的位置。

- 调整照相机位置查看是否平衡前需要锁紧云台快装板锁定旋钮，以免相机滑动碰坏



d 照相机平衡调整后，顺时针拧紧快装板锁定旋钮。

- 务必确认快装板旋钮是否旋紧，用手前后推动照相机，确定牢固

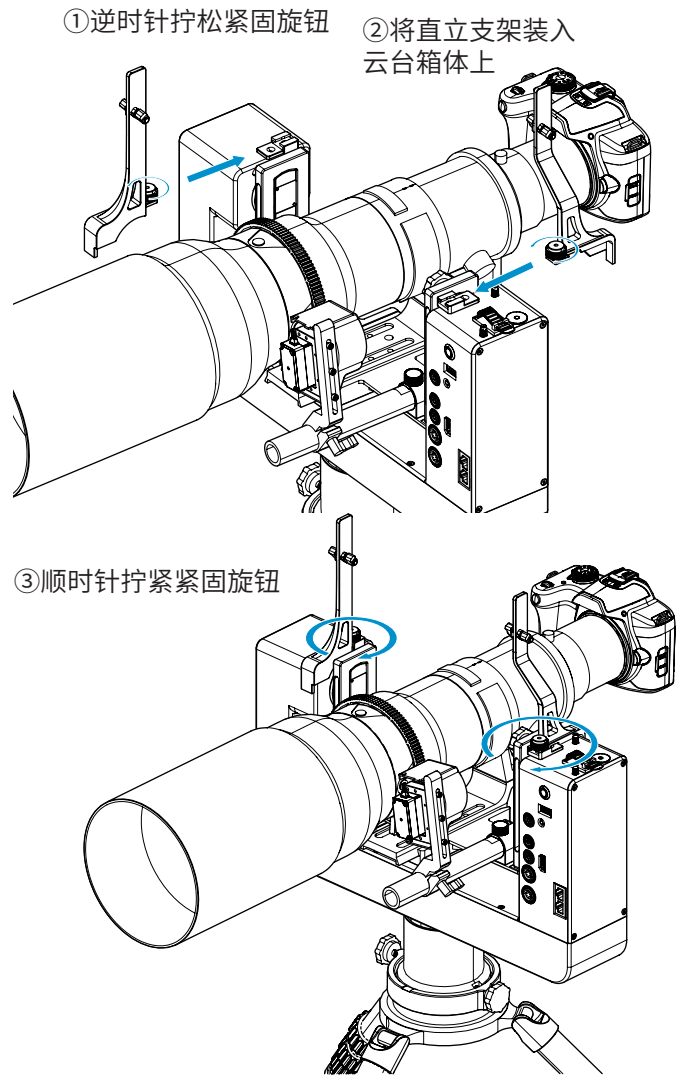


6. 安装相机电池转换器 ( 如果使用照相机自配电池，则无需此步骤 )  
具体参看 P14-P16 页相机电池转换器的安装

## 7. 安装目标搜索相机组件

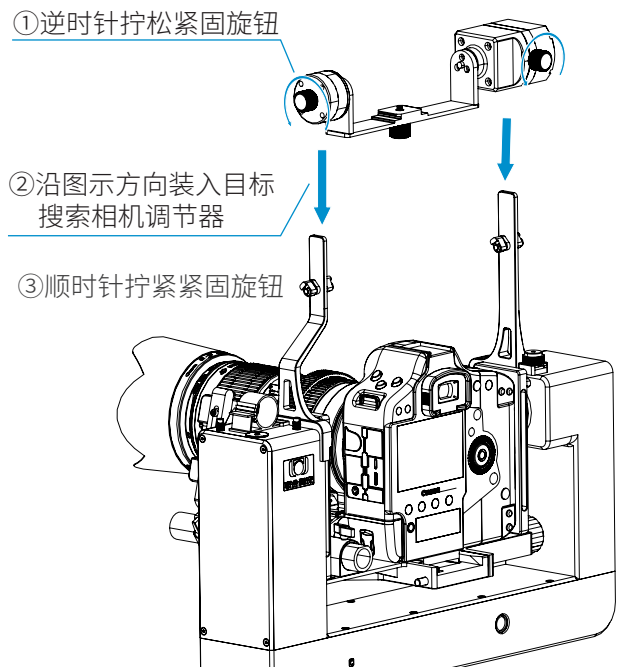
**a** 将目标搜索相机直立支架装入云台主体上：

1. 云台上印有 A 和 B 作为区分标志，直立支架上也有 A 和 B 区分；
2. 将直立支架 A 与云台 A 的基座相连，然后旋紧螺丝；
3. 将直立支架 B 与云台 B 的基座相连，然后旋紧螺丝。

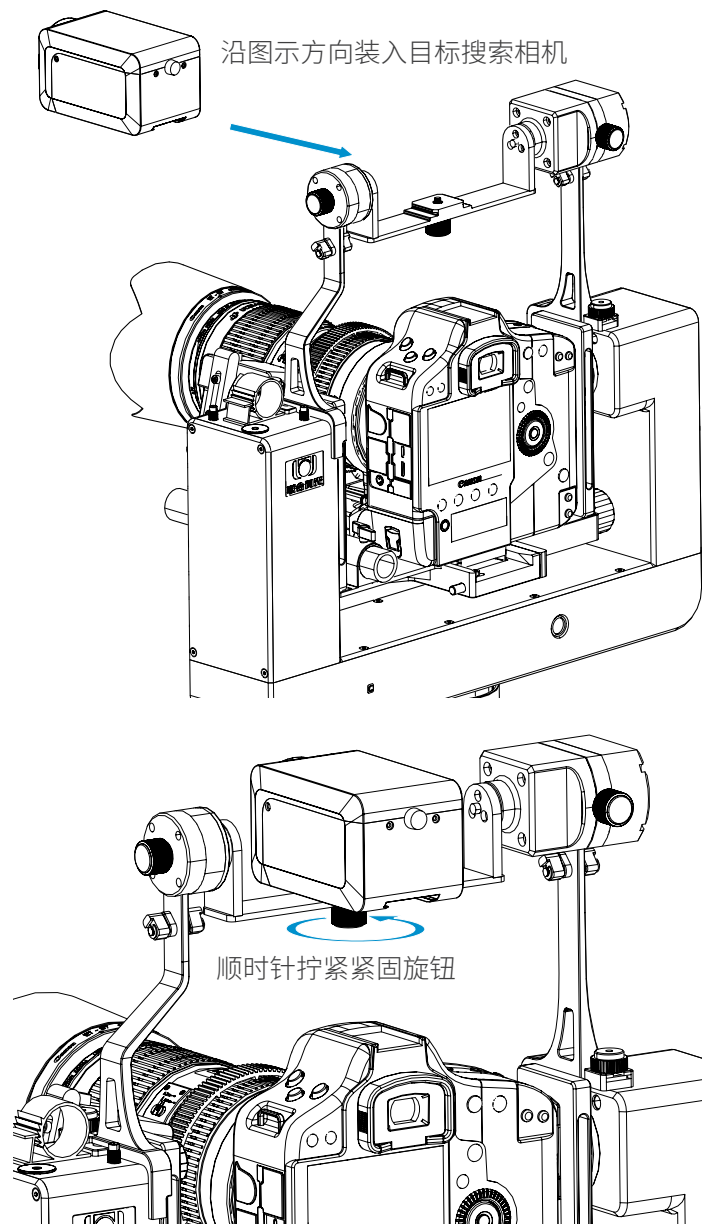


**b** 右图为短焦镜头照相机的目标搜索相机安装：

1. 装入目标搜索相机调节器；
2. 装入目标搜索相机；
3. 支架底部的手拧螺丝旋紧，紧固目标搜索相机。







c. 右图为长焦镜头照相机的目标搜索相机安装：

1. 装入横杆

横杆一端 A 与直立支架 A 相连  
横杆一端 B 与直立支架 B 相连；

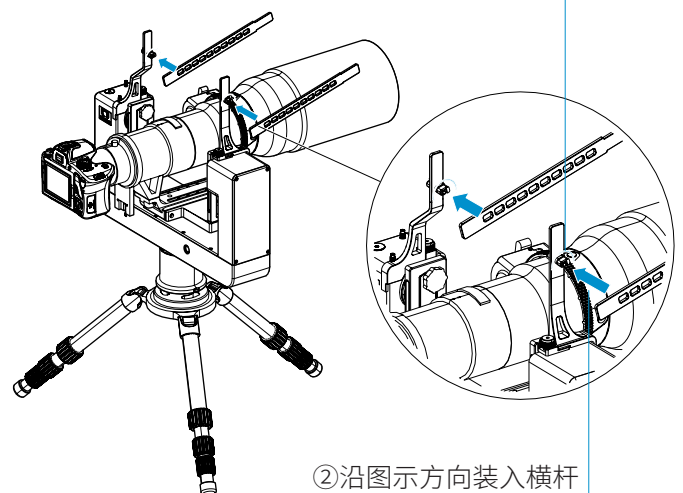
2. 装入目标搜索调节器

横杆一端 C1 插入目标搜索调节器 C1 端口；  
横杆一端 C2 插入目标搜索调节器 C2 端口；

3. 装入目标搜索相机；

4. 支架底部的手拧螺丝旋紧，紧固目标搜索相机。

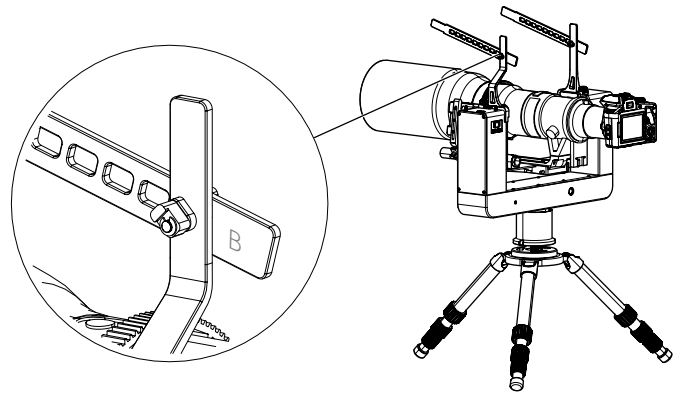
①调节紧固旋钮到和相接触的支架凸起相重叠



②沿图示方向装入横杆

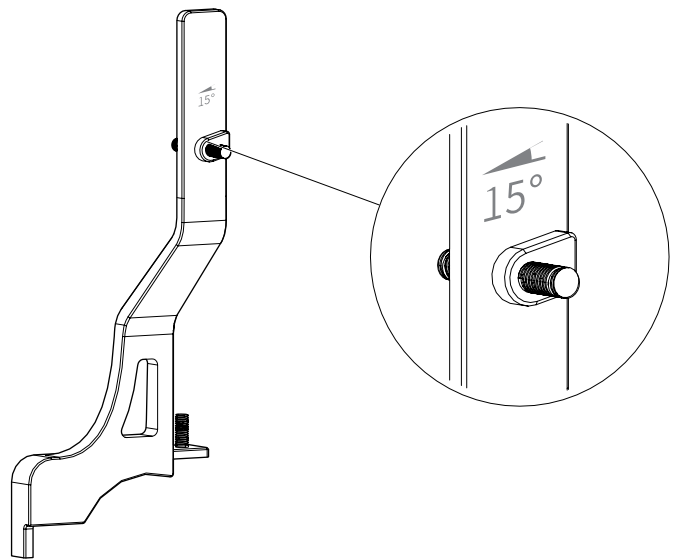
安装横杆时候注意

- 横杆一端 A 与直立支架 A 相连
- 横杆一端 B 与直立支架 B 相连

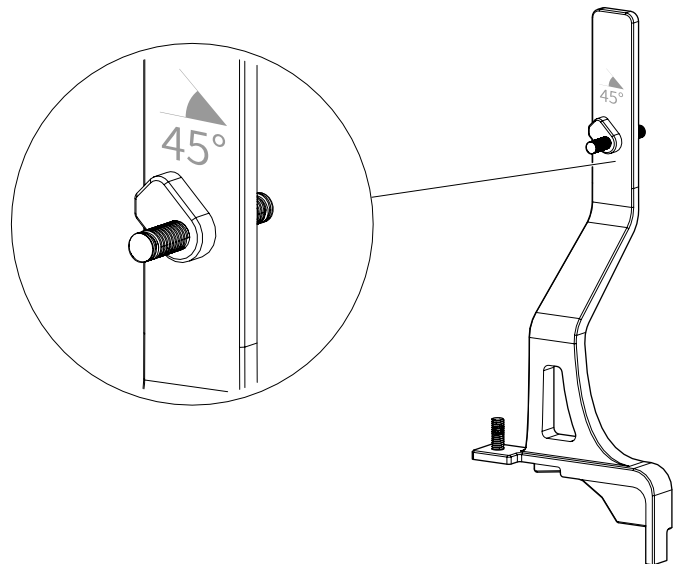


- 安装横杆时注意选择是 45° 还是 15° 的倾斜角度（在目标搜索直立支架上有标识表明）

- 目标搜索直立支架 15° 标识



- 目标搜索直立支架 45° 标识



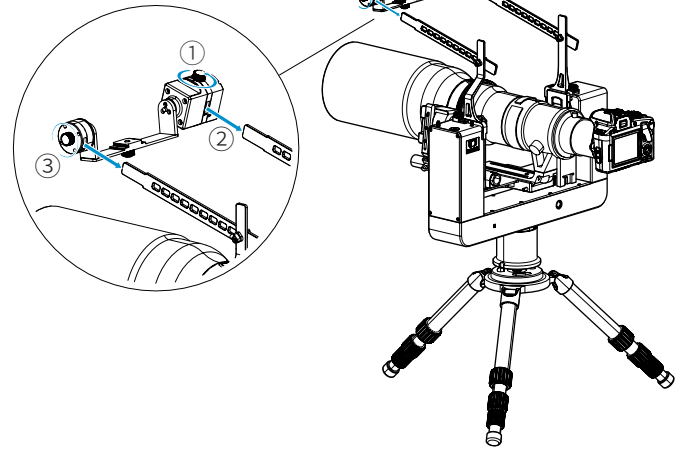
目标搜索直立支架有两个角度可以安装，15°和 45°。可参照以下说明进行安装，以 800mm 镜头为例：

安装角度	远摄镜头可上仰角度	适合场景
15°安装角	800mm 镜头上仰角度为 14°	适合水面、平坦的草地、沙滩、丘陵拍摄
45°安装角	800mm 镜头上仰角度为 35°	适合山区、树林、动物和鸟会向高处运动的拍摄

### 装入目标搜索俯仰调节器

- 横杆一端 C1 插入目标搜索调节器 C1 端口
- 横杆一端 C2 插入目标搜索调节器 C2 端口

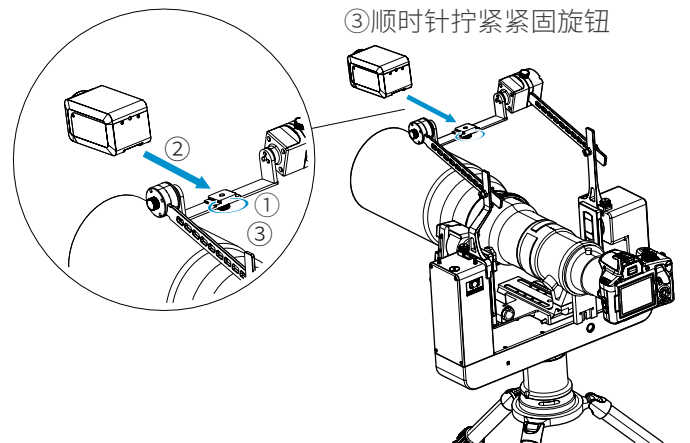
- ① 逆时针拧松紧固旋钮
- ② 沿图示方向装入横杆
- ③ 顺时针拧紧紧固旋钮



- ① 逆时针拧松紧固旋钮

- ② 沿图示方向装入目标搜索相机

- ③ 顺时针拧紧紧固旋钮



## 8. 将连接线组件捆绑在智能云台主控箱上

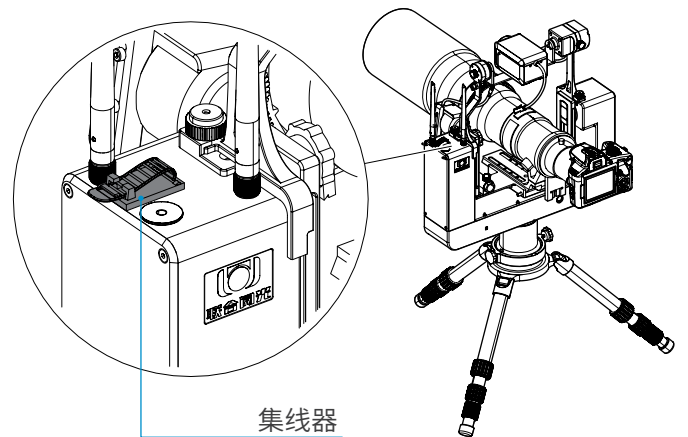


组合适配	标配数量	线材名称	云台端	照相机端	长度
1D X Mark III / 1D X Mark II / 7D Mark II	1	图传线	HDMI A	HDMI mini (HDMI C 型)	0.65-0.75m
R3 / R5 / R6	1	图传线	HDMI A	HDMI micro	0.65-0.75m
1D X Mark III / R3 / R5 / R6	1	数据线	USB	USB Type C	0.65-0.75m
1D X Mark II / 7D Mark II	1	数据线	USB	USB 3.0	0.65-0.75m
1D X Mark III / 1D X Mark II / 7D Mark II / R5	1	快门线	3.5mm 接口	C3 快门接口	0.65-0.75m
R6	1	快门线	3.5mm 接口	2.5mm 快门接口	0.65-0.75m

为满足多款佳能机型需要的连线，配置了上述数据线和快门线。

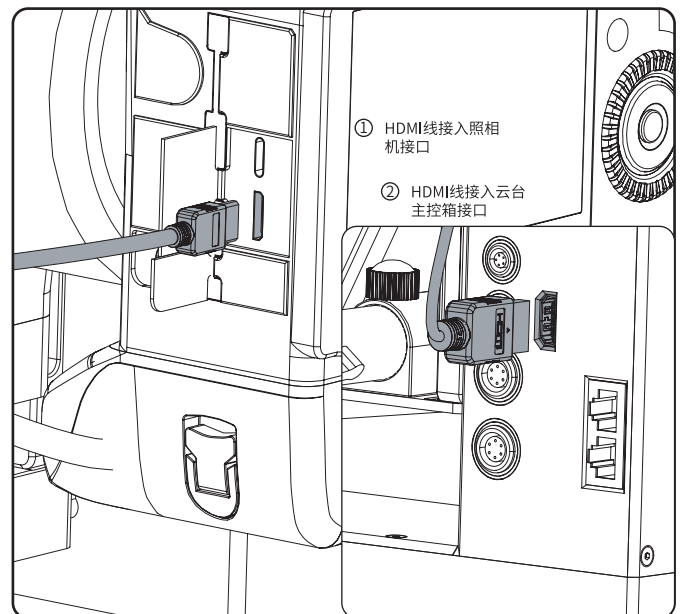
\*R6 机型使用的快门线需要单独配置。

- 如图所示，集线器可以固定连接组件，保持连接线整洁



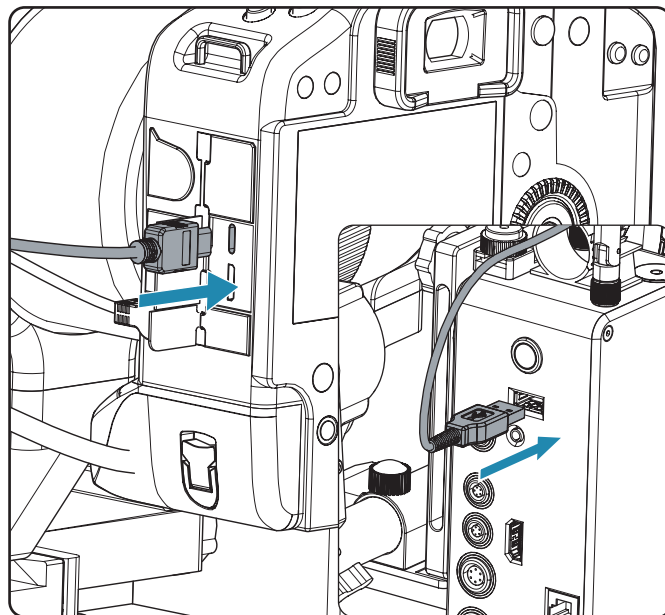
## 9. 依照主控板上的标识将连线——对应插入

- a** HDMI 线连接相机云台主控箱 HDMI 接口。



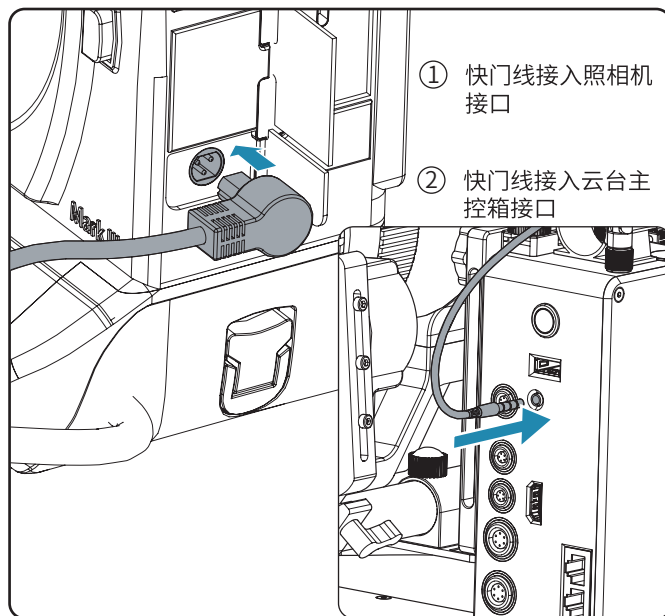
**b** USB 线连接相机云台主控箱 USB 接口。

- ① USB线接入照相机接口
- ② USB线接入云台主控箱接口



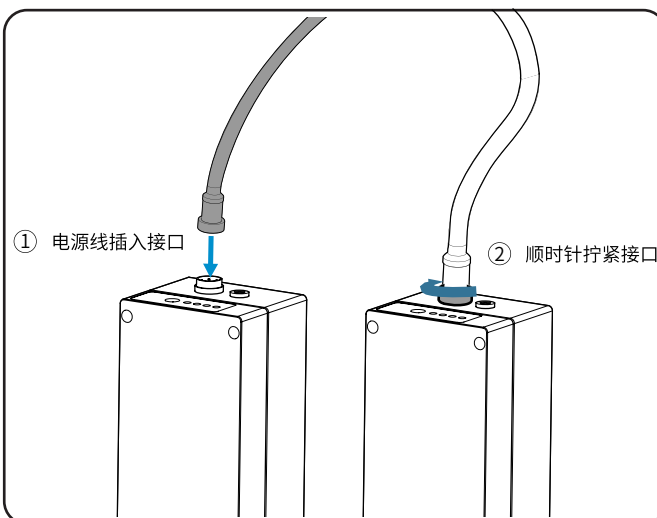
**c** 照相机快门线连接照相机和云台主控箱对应接口。

- ① 快门线接入照相机接口
- ② 快门线接入云台主控箱接口



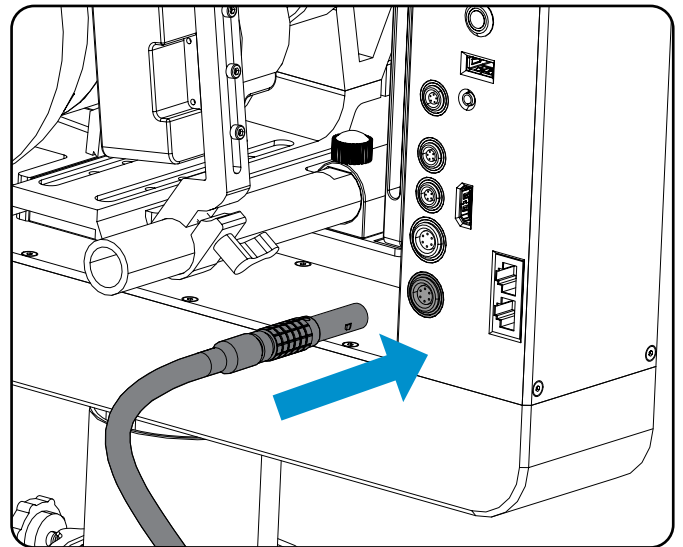
**d** 云台电源线连接。

将电源线接入云台用大容量电池。



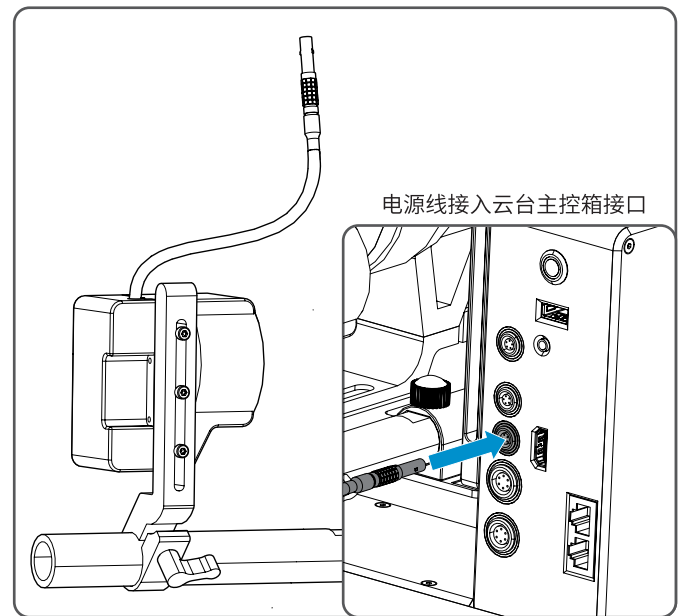
将电源线另一端和云台主体接通。

- 注意电源线接入云台电源接口时，接口有方向标识需要对齐才可以插入

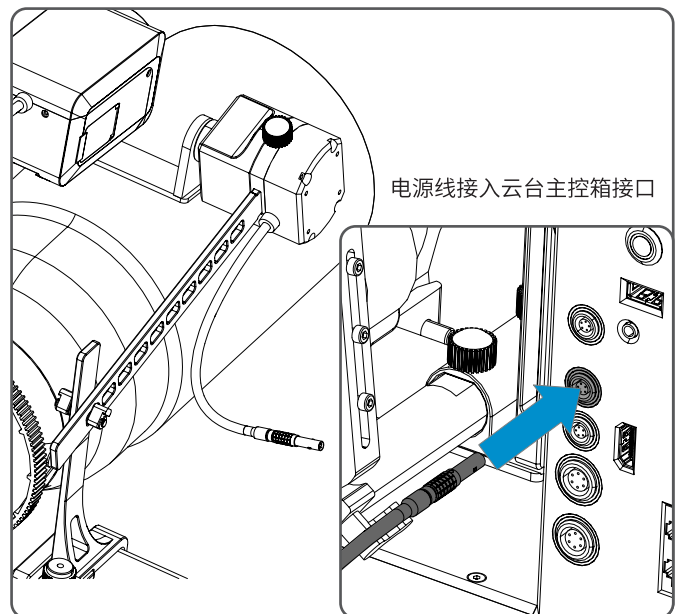


**e** 照相机电池转换器线连接 . 具体连接步骤参看 P14-16 页电池转换器说明。

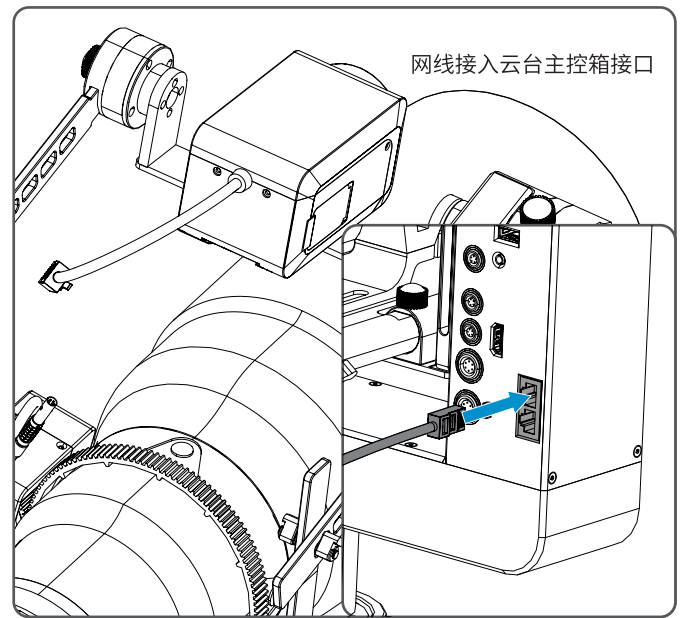
**f** 镜头变焦调节器电源线接入云台主控箱接口。



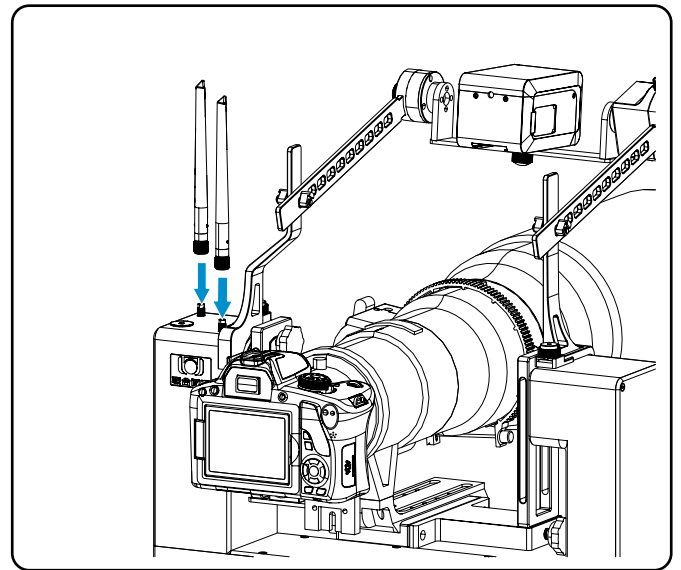
**g** 目标搜索相机俯仰调节器电源线连接：电源线云台主控箱接口。



**h** 目标搜索相机网线连接。网线连接目标搜索相机和云台主控箱接口。

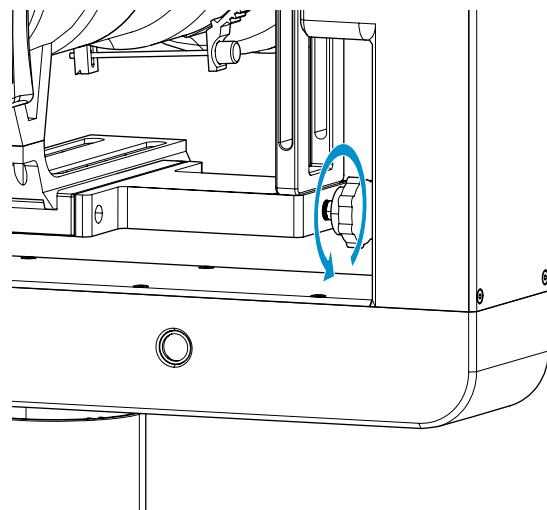


10. 将两根全向天线接入智能云台相应的接口上



11. 再次调节相机平衡

**a** 逆时针拧松智能云台快装板锁定旋钮。

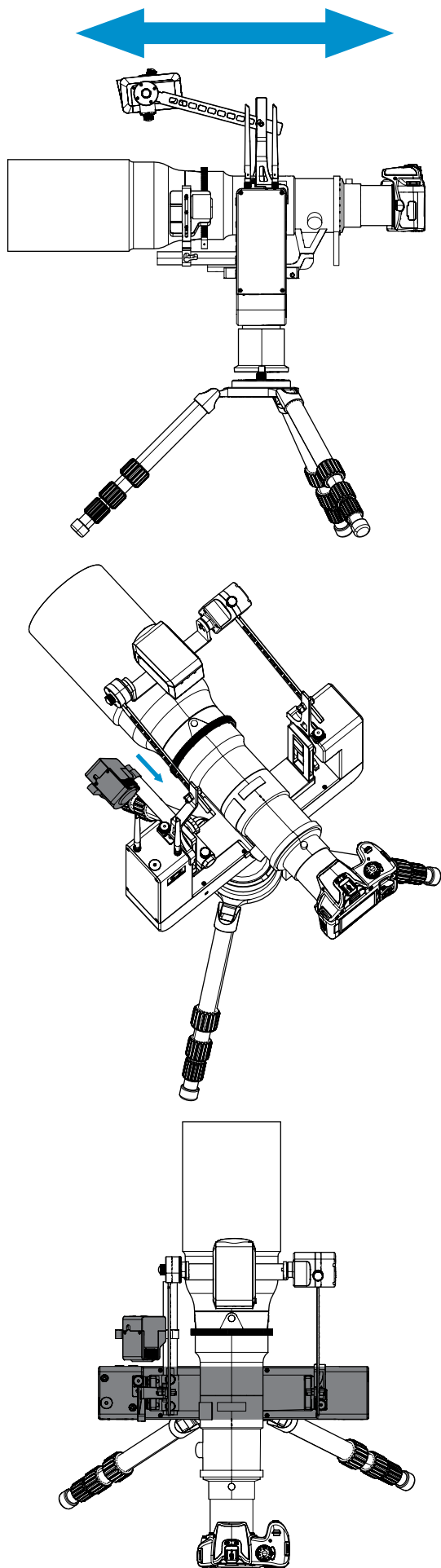


**b** 按图示方向调整相机前后位置，直至到达一个平衡的位置。

在调整相机平衡状态时注意同步调节镜头变焦调节器的位置。

• 注意同步调节镜头变焦调节器，和变焦环对齐

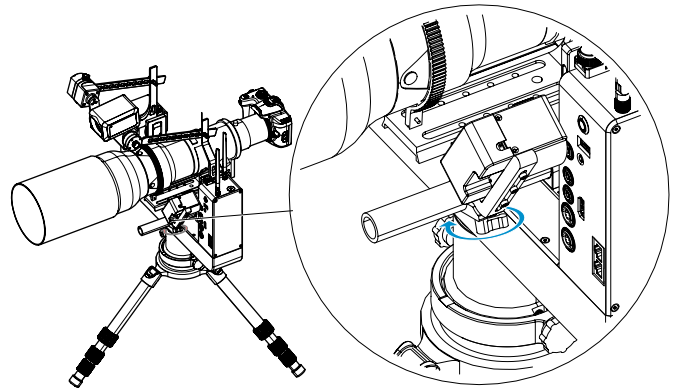
• 注意镜头变焦调节器和云台主体不要发生干涉



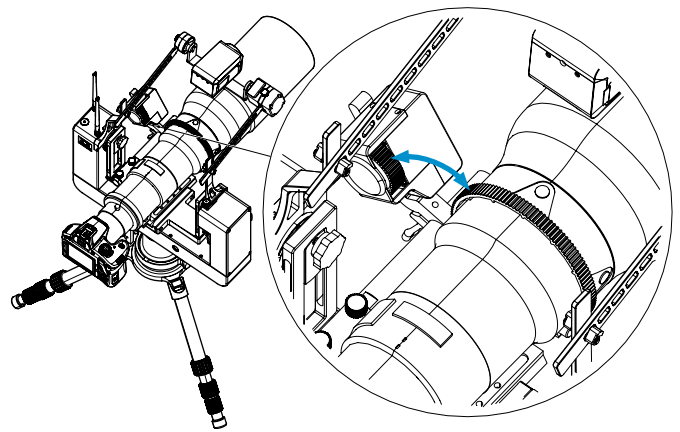


12. 将镜头变焦调节器与照相机镜头安装的变焦环齿轮紧密咬合在一起 (如果是定焦镜头未安装镜头变焦调节器, 则无需此动作)

**a** 逆时针拧松固定旋钮。

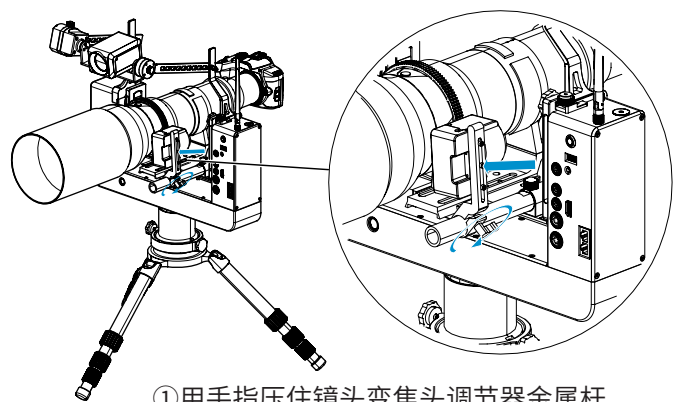


**b** 按图示方向将镜头变焦调节器齿轮和变焦环齿轮啮合。



**c** 锁紧镜头变焦调节器。

- 需要用手指压住镜头变焦调节器上的金属杆, 如果是压住塑料盒, 可能会导致咬合不紧



①用手指压住镜头变焦头调节器金属杆

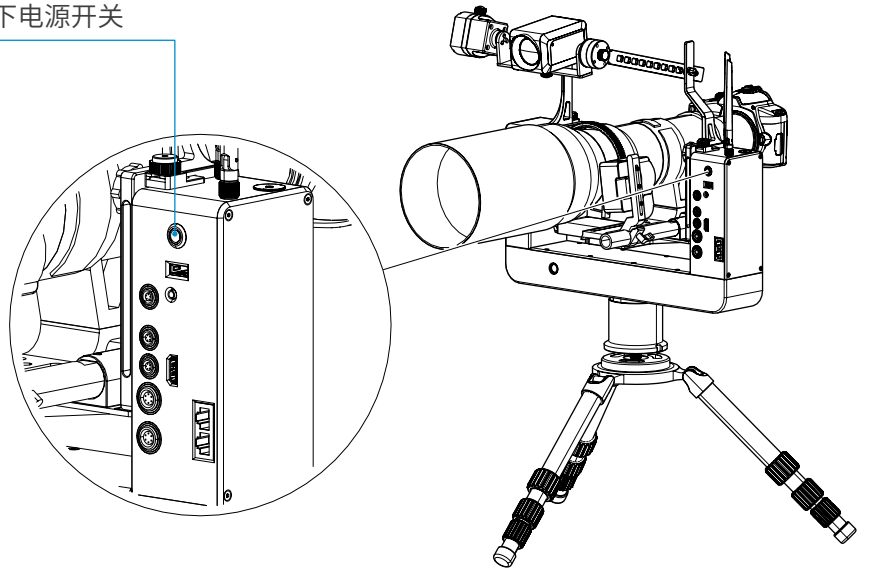
②顺时针拧紧固定旋钮

### 13. 按下电源开关通电

- 电源开关操作说明

开机：按下电源开关按钮大于 1 秒，云台指示灯闪烁两次，手动旋转云台有保持力，表示已开机；  
关机：按下电源开关按钮大于 1 秒后松开，云台指示灯闪烁两次，手动旋转云台保持力消失，表示已关机；  
再次开机：关机 5 秒后才可再次开机。

按下电源开关



### B 智能云台在水面、泥泞的地点安装

在水面、泥泞的地点安装智能云台，必须先将拍摄方位座安装在三脚架上。原因是三脚架插入水中的泥地里后，很难再进行调整。

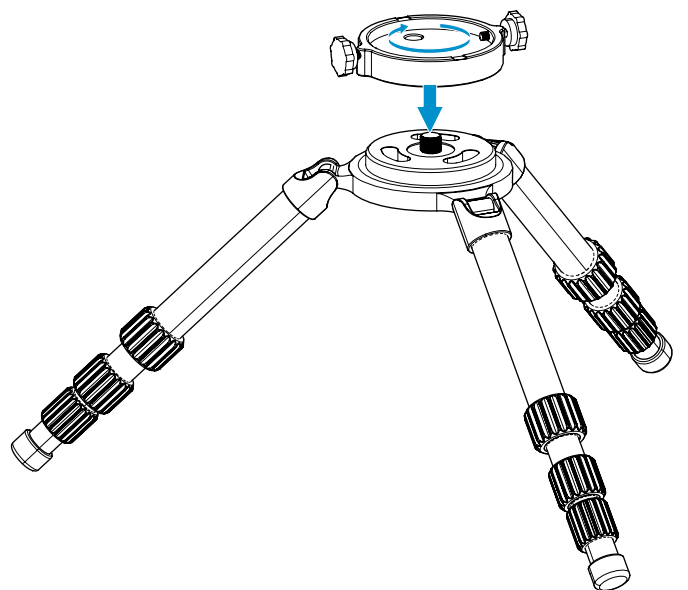
并且，由于安装过程中需要拿取物品，来回往返泥泞的道路和水中，会给主人带来很多的不便。

因此，需要采取不同的安装步骤。

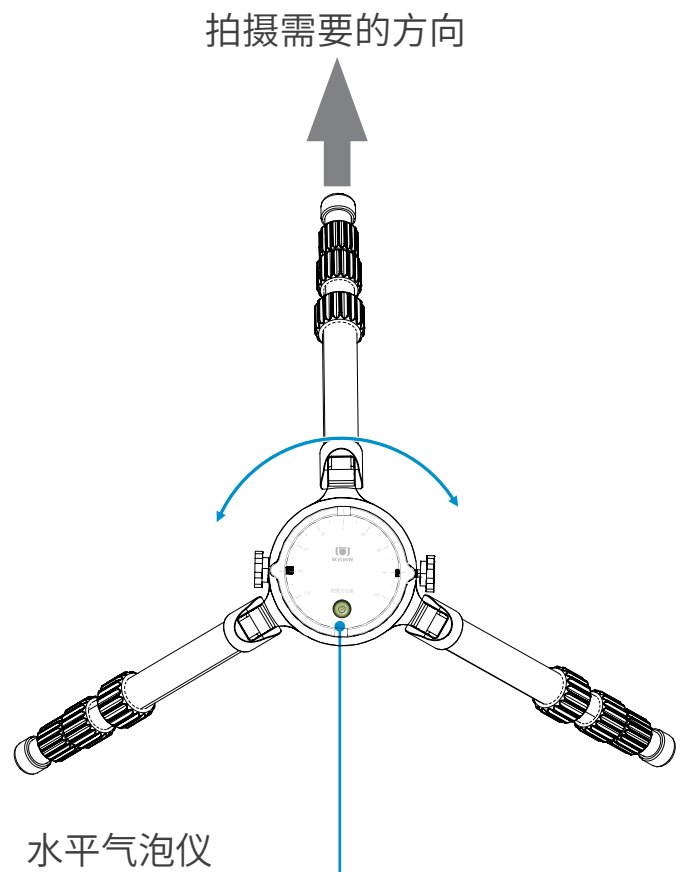
#### 1. 安装拍摄方位座

在硬质地面安装时，拍摄方位座并不一定需要安装在三脚架上

**a** 将拍摄方位座安装在三脚架上，旋紧。



- b** 根据现场拍摄需要的方向，按照拍摄方位座上指示的方向将三脚架插入水中或泥中。并观察水平气泡仪调整好水平。



- 2. 将智能云台放置在车内沙发上或者硬质地面上。将以下物品安装在智能云台上后，再将整体一次性安装在三脚架上**

具体步骤如下：

- a. 将照相机和镜头安装在智能云台上，调节平衡后，锁紧；
- b. 将变焦环安装在照相机镜头上（如果提前安装了则无需此步骤）；
- c. 将镜头变焦调节器的圆形支杆安装在云台上，并锁紧；
- d. 将镜头变焦调节器安装在圆形支杆上，略微紧固不松动即可。电源插口插入主控箱对应颜色的接口；
- e. 将目标搜索相机的支架安装在云台上；
- f. 将目标搜索相机安装在目标搜索相机支架上。电源插口插入主控箱对应颜色的接口；
- g. 依照颜色标识，将线材一一对应插入主控箱；并紧固在主控箱顶部的集线器内；
- h. 再次调节照相机在智能云台上的平衡，锁紧快装板；
- i. 将镜头变焦调节器安装到位，与照相机变焦镜头的变焦环对接紧固；
- j. 将智能云台的三角形对齐，然后顺着拍摄方位转接环标识的方位，整体装入三脚架上的拍摄方位座内，锁紧；
- k. 确认拍摄方位后，再次调节平衡。安装完成。

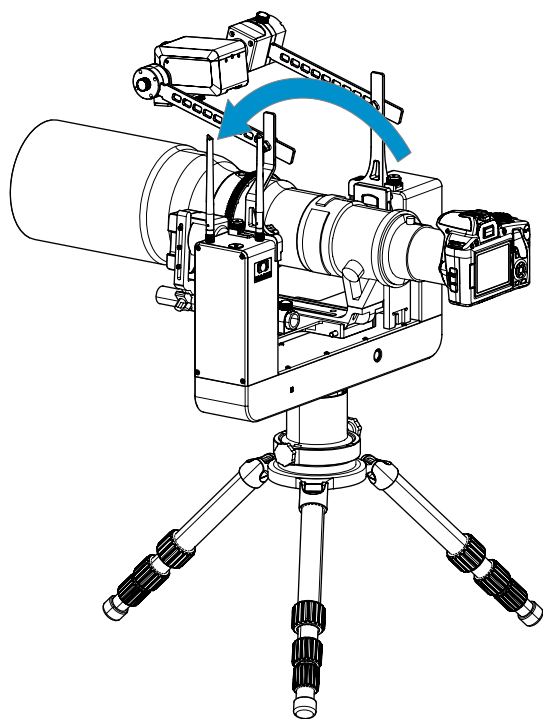
## 第五章 智能云台现场调试

1. 将信号中转器电池安装在信号中转器的底部，将两根全向天线安装在信号中转器上，打开信号中转器底部支架，放置在合适的地面上。
2. 信号中转器电源线与电池连接，并打开电源开关。
3. 打开平板电脑 / 手机，连接 Wi-Fi 信号，确定连接。
4. 连接手柄蓝牙，确定平板电脑 / 手机蓝牙连接。
5. 打开平板电脑 / 手机，出现照相机实时显示的画面。
6. 按下对焦功能键，确认对焦过程实现。
7. 目标搜索相机画面，环境监控相机画面都能正常显示。
8. 调试平板电脑 / 手机上的各种功能，确保都能操作。
9. 调试操作手柄，云台的旋转俯仰、镜头变焦调节器的使用，照相机镜头的变焦、目标搜索相机镜头的变焦和俯仰都正常。
10. 调试操作手柄对焦点移动、合焦、快门按键、照相机快门释放功能正常。
11. 在照相机机身上确定照相机高速连拍的张数，图片格式（RAW 或者 JPG）。此项确定后，软件不能再次调整选择连拍张数，不能选择图片格式。
12. 然后离开，主人去提前选定的操作现场。

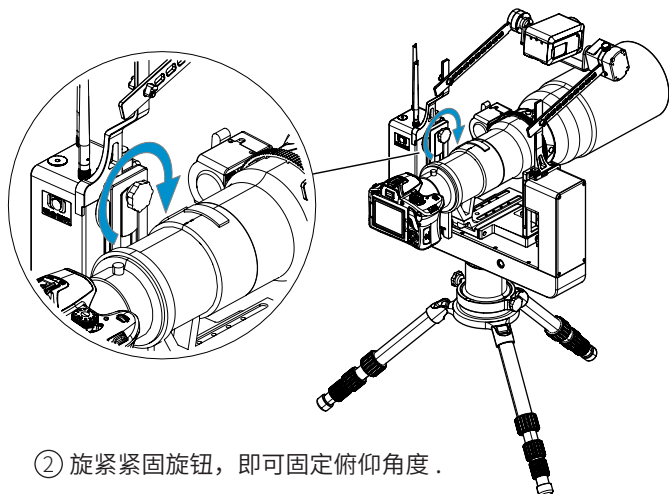
## 第六章 智能云台变为机械云台使用

在断电的状态下可将智能云台当作机械云台来使用，操作方法如图：

① 用手将照相机俯仰至需要的角度。



- 注意平旋角度不可固定，用手扶住照相机即可固定
- 机械云台俯仰角度：下俯 30° 上仰 60°
- 水平旋转角度：左向 150° 右向 150°，合计 300°



② 旋紧紧固旋钮，即可固定俯仰角度。

## 第七章 远端拍摄现场的准备工作

1. 到达选定的操控手柄地点或者汽车停泊的位置后，使用测距仪确定主人与智能云台的距离，确保在 500 米之内。
2. 主人一端的信号中转器摆放好，尽可能的摆放在高处，减少遮挡物阻挡通讯信号的传输。确保两地天线之间无明显遮挡障碍，最好是无遮挡。如果距离照相机 300 米以上，信号中转器必须距离地面 1 米以上。
3. 信号中转器插上电源连线。
4. 如果拍摄对象与主人在安全距离内，即无需隐藏、遮挡时，主人也不会影响到拍摄对象的安全和行动，那么主人和操作手柄、平板电脑与信号中转器可在一起。
5. 如果拍摄对象与主人不在安全距离内，即主人需要隐藏、遮挡，或者在汽车内才不会影响拍摄对象的安全和行动，那么，主人和操作手柄、平板电脑可以与信号中转器分离，分离距离在 100 米之内。
6. 主人手持着操作手柄和平板电脑在掩体和遮挡物后（如汽车里，树林、草丛、岩石后等等），信号中转器与智能云台天线安装在三脚支架上，放置在不遮挡的位置与信号中转器分离，分离距离在 100 米之内。

## 第八章 远端拍摄现场智能摄影手的调试

调试平板电脑 / 手机、操作软件和操作手柄，具体细读软件操作说明书中相关操作部分。以下是简略操作说明。

1. 将平板电脑 / 手机装夹在操作手柄上。

2. 打开平板电脑 / 手机，连接 Wi-Fi 信号。
3. 连接操作手柄的蓝牙。
4. 点击平板电脑 / 手机上的智能摄影手操控软件，默认出现实时显示画面。
5. 调试平板电脑 / 手机上的各种功能，确保都能操作。
6. 调试操作手柄，功能正常。
7. 如果一切正常，则可以进入拍摄，耐心等待拍摄对象的出现。如果无法显示智能云台端的图像或者操作不流畅，需要认真检查相关事项。相关事项是以上安装步骤中的事项。

## 第九章 智能摄影手的节电操作和休眠时间设置

### 智能摄影手的节电操作和休眠设置

1. 智能摄影手的系统供电电池，可以满足设备不间断使用 6 小时。  
在没有操作手柄、智能云台没有运行的情况下，虽然可以延长电池的使用时间，但是智能云台系统仍然在工作中，保持着通讯的畅通，电力在持续消耗。
2. 该设置有两个作用，一是节电，电池有效使用时间更长。二是定时关闭、启动云台电源，可帮助主人在最好的光线时间段拍摄。
3. 以下情况，可能需要对智能摄影手采取休眠设置：
  - a. 提前将智能摄影手架设在拍摄的位置，而不是在拍摄前去现场安装设备，这样做会最大程度的避免影响动物和鸟类。
    - 比如，前一天傍晚 (18 点前)，主人在选好的拍摄地点架设智能摄影手，设定启动时间为第二天早上日出前半个小时 (5 点半)，第二天早上就不用再到设备现场了，5 点半，智能摄影手设备会自动启动电源，主人可以直接在远端操控设备进行拍摄，就能很好地避免影响动物，也可以为主人节省很多的时间和体力。
    - 如果没有休眠设置，设备在前一天 18 点安装后开始运行，虽然没有操作设备，但设备会持续的耗电，第二天电池剩余的容量可能无法保证足够的拍摄时间。
  - b. 早上光线好的时间段拍摄结束后，接下来的光线十分强烈，尤其是中午时间段，拍摄效果并不好。主人希望在下午 (16 点) 开始拍摄。中间有几个小时的等待时间。
    - 如果没有休眠设置，设备会持续的耗电，到了下午合适的时间段开始拍摄，电池的容量可能无法保证足够的拍摄时间。
  - c. 拍摄中，主人需要较长时间停止拍摄，比如吃饭、休息、有点急事需要离开几个小时等。
4. 智能摄影手是依靠无线通讯来连接两端的设备，保持能够操作和设备运行的。进入休眠状态后，两端信号将中断。没有了无线信号，就无法远程操控设备了。如果信号不中断，就意味着设备没有进入休眠状态，还在运行当中，智能摄影手

设备仍在不断的耗电。

因此，智能摄影手的解决方案是：设定休眠时间。

5. 休眠时间结束后，智能摄影手自动启动电源，智能云台开始运行，恢复传输无线信号。此时可以操作平板电脑 / 手机和手柄，远程控制设备和照相机运行。
6. 具体的操作流程 ( 见下图所示 ( 图示界面为平板电脑操作界面 ))



- a. 点击平板电脑上右上角的“休眠设定”（手机端休眠在右下角更多功能里）
  - b. 弹出界面，设定“休眠开始时间”以及“休眠结束时间”；
  - c. 平板电脑设备会自动测算出“休眠时长”；
  - d. 页面上“确认”和“取消”，如果更改了想法，可以点击“取消”。
  - e. 点击“确认”，智能摄影手开始按照设定的时间进入休眠状态。
7. 休眠期间，无法通过平板电脑更改设备的休眠状态。这是因为两端没有了通讯信号传输。必须等到休眠时间结束，智能摄影手电源自动启动后，有了通讯信号后才可以进入操作。
- 除非，主人到智能云台端手动启动电源开关，方可操作设备。但是这样会影响到拍摄现场的动物，有可能惊扰动物离开拍摄地导致无法继续拍摄。
8. 设置休眠时间时，需要注意的事项：
- a. 在设定休眠时间前，根据拍摄的需要，请主人一定要考虑好此次休眠的时间，以免耽误有效拍摄。
  - b. 核对一下平板电脑与手机、手表的时间。

平板电脑在户外深山，有可能不在移动通讯网络中。因此，平板电脑的时间可能与实际时间不一致，因此，在设置休眠时间前，最好核对一下平板电脑与手机、手表的时间。

核对调整时间的方法有两个：

- a. 平板电脑通过与手机热点连接，连接上 4G/5G 通讯网络，时间可以自动调节。

- b. 如果当地没有 4G/5G 网络，可以直接调节平板电脑的时间，与手表上的时间一致。
9. 设置休眠功能，还必须满足以下条件：
- 照相机机身必须将电源开关拨至开机状态。
  - 照相机供电使用阅光智能研发的电池转换器，采用云台供电进行远程节电休眠操作，这是最佳的方式。
  - 使用照相机自带电池：
    - 必须确保该电池在智能摄影手休眠时间结束后，仍有足够的电量保证照相机的使用时间。如果照相机自带电池足够保证电量使用的情况下，可以采取远程节电休眠操作。
    - 常规情况下，充满电的新电池在照相机没有工作期间耗电是非常少的。但是如果照相机电池使用了比较久之后，电池容量会减少。长时间待机后，还能够实际拍摄多少时间，摄影人自己是比较清楚的。

## 第十章 产品规格及技术参数

主机	
云台重量：4.25 kg	尺寸：420X300X80mm
最大负载：15 kg	工作温度：0°~45°
工作电压：24V	续航时间：≥ 6h（不间断使用）
持续功耗：24V/1.5A	峰值功耗：24V/2.5A

### 智能云台运行指标

云台参数项目		水平旋转	上下俯仰
动作角度	水平旋转角度	左向 110° ± 10°，右向 110° ± 10°	
	俯仰旋转角度		下俯 20° 上仰 45°（水平向前为 0°）
结构自锁		否	否

### 机械云台运行指标

云台参数项目		水平旋转	上下俯仰
动作角度	水平旋转角度	左向 150° 右向 150°，合计 300°	
	俯仰旋转角度		下俯 30° 上仰 60°（水平向前为 0°）
旋转速度	手动调节，可任意位置锁定停止		



## 两款相机镜头指标

项目	目标搜索相机镜头	环境监控相机镜头
镜头类型	变焦镜头	定焦镜头
像素	200W, 带 IR 自动切换	200W
摄像帧频	50Hz	50Hz
焦距	4.7~47mm,10 倍连续可变, 可自动对焦	3.16mm
等效 35mm 焦距	30~300mm 镜头	23.4mm 镜头
水平视场角	6.43° ~60.9°	132°
光学口径	φ37.4mm	φ12mm
视频输出	支持 720P 高清	支持 1080P 高清
视频录制格式	TS 流文件 (Transport Stream)	—

## 环境指标

1. 工作温度：0~+45°C (使用阅光智能制作的防寒罩可以在更寒冷的温度工作)
2. 存储温度：0~+40°C
3. 存储湿度：20%~60%

## 第十一章 安全注意事项

为安全使用产品，请务必阅读这些注意事项。

请遵循这些注意事项，以防止产品使用者或他人受到损害或伤害。

**警告：**表示有造成重伤或死亡的危险。

1. 请将产品放置在儿童接触不到的地方。电源线、绳带缠绕在人的颈部可能会导致窒息。
2. 吞食产品部件或随附物品或附件十分危险。如不慎吞食，请立即就医。
3. 吞食电池十分危险。如不慎吞食，请立即就医。
4. 请仅使用本使用说明书中指定与产品配合使用的电源。
5. 请勿拆卸或改装产品。
6. 请勿使产品受到强烈撞击或震动。
7. 请勿触碰任何暴露在外的内部零件。
8. 如果产品出现冒烟或散发异味等任何异常情况，请停止使用。
9. 请勿使用酒精、汽油或油漆稀释剂等有机溶剂清洁产品。
10. 请勿弄湿产品。请勿向产品中插入异物或倒入液体。
11. 请勿将电池浸入水中。
12. 请勿在可能存在可燃气体的环境中使用产品。否则可能导致触电、爆炸或起火。

13. 雷雨天气下，请勿触碰连接到电源插座的产品。否则可能导致触电。
14. 使用电池充电器或交流电适配器时，请遵循以下注意事项：
  - a. 请仅将电池用于指定产品。
  - b. 请勿加热电池或使其接触火源。
  - c. 请勿使用指定以外的电池充电器为电池充电。
  - d. 请勿将端子暴露在灰尘中或者使其接触金属钉或其他金属物体。
  - e. 请勿使用漏液电池。
  - f. 处理电池时，请用胶带或通过其他方式隔离端子。
  - g. 雷雨天气下，请勿触碰连接到电源插座的电池充电器或交流电适配器。否则可能导致触电、爆炸或起火。
  - h. 如果电池漏液并且泄露的物质接触到皮肤或衣物，请用流水彻底冲洗接触位置。
  - i. 如果接触到眼睛，请用大量干净的流水彻底冲洗并立即就医。
15. 使用电池充电器时，请遵循以下注意事项：
  - a. 请用干布定期清理电源插头和电源插座上累积的所有灰尘。
  - b. 请勿用湿手插拔电源插头。
  - c. 请勿在电源插头未完全插入电源插座的情况下使用产品。
  - d. 请勿将电源插头和端子暴露在灰尘中或者使其接触金属钉或其他金属物体。
16. 请勿在电源线上放置重物。请勿损坏、折断或改装电源线。
17. 正在使用产品时或在产品刚刚使用完毕并且仍有一定热度时，请勿用布或其他材料包裹产品。
18. 请勿通过拉扯电源线拔下电源插头。
19. 不使用时，请勿将产品长时间连接在电源上。
20. 请勿在超出 0-40°C 范围的温度下为电池充电。否则可能导致触电、爆炸或起火。
21. 使用期间，请勿使产品长时间接触皮肤同一位置。
22. 在禁止使用产品的场所，请遵循标识关闭产品。否则可能因电磁波的影响导致其它设备发生故障，甚至可能引发意外事故。

**△ 注意：请遵守以下注意事项。否则可能会导致人身伤害或财产损失。**

1. 请勿将产品放置在高温或低温的环境中。产品的温度可能会变高或变低，触碰时可能造成灼伤或伤害。
2. 此外，请勿摇晃产品或使其受到强烈碰撞。
3. 请勿用力压挤产品或使其与物体发生碰撞。否则可能会造成伤害或产品损坏。
4. 请仅将产品安装到足够稳固的三脚架或固定装置上。
5. 安装在三脚架上之后，请勿搬动产品。否则可能造成伤害或可能导致意外事故。
6. 请勿触碰产品内部的任何零件。否则可能造成伤害。
7. 如果在本产品的使用中或使用后，皮肤出现异常反应或发炎，请停止继续使用

并及时就医。

### 操作注意事项：(智能摄影手设备的保养)

1. 本设备是精密仪器。请勿将其摔落或使其受到物理撞击。
2. 本设备不是防水的，不能在水下使用。要使设备尽可能防尘、防滴。
3. 为避免意外落在设备上的沙土、灰尘、脏物或水进入设备内部，本设备采用防尘、防滴设计，但无法完全避免脏物、灰尘、水或盐进入设备内部。尽量不要让脏物、灰尘、水或盐落在设备上。
4. 如果水落在设备上，请用干净的干布擦拭掉。如果脏物、灰尘或盐落在设备上，请用干净拧干的湿布擦拭掉。
5. 在有灰尘或脏污的地点使用产品可能会引起设备损坏。
6. 建议使用完设备后进行清洁。使脏物、灰尘、水或盐留在设备上可能会引起设备故障。
7. 如果设备意外落入水中或担心湿气（水）、脏物、灰尘或盐可能进入了设备，请立即与阅光智能联系。
8. 请勿将产品靠近具有强磁场的物体，如磁铁或电动机。另外也要避免在发出较强无线电波的物体附近使用设备或将设备靠近这些物体，如大型天线。强磁场可能引起设备故障或破坏图像数据。
9. 请勿将本设备放在温度过高的地方，如处于阳光直射的汽车内。高温可能导致设备故障。
10. 设备内有精密电子线路。请勿自行拆卸设备。
11. 请勿使用含有有机溶剂的清洁剂清洁机身和镜头。
12. 如果设备出现结露，为避免损坏，请勿使用设备。请关闭设备并等待湿气全部蒸发后再继续使用。
13. 如果设备长时间不使用，请断开电池并将设备放置在通风良好的干燥阴凉处。存放期间请隔一段时间使用一次设备，以确认设备是否能正常工作。
14. 避免将设备存放在化学实验室等有导致生锈和腐蚀的化学物品的地方。
15. 如果长时间未使用设备，拍摄前请测试所有功能。
16. 长时间使用，设备可能会变热。这不是故障。操作设备界面有温度提示。超过温度限制，请停止使用。

## 第十二章 供电电源的规格与保养

### 一、智能电池规格

#### UB01 大容量电池（云台供电）

电池类型：25V 锂电池（聚合物）                      额定容量：372WH( 瓦时)

标称电压：25.9V    充电电压：29.4V

充电电流：标准充电 0.2C	充电时间：标准充电 6 小时
快速充电 0.5C	快速充电 4.5 小时
工作温度：充电温度：0°C ~45°C	电池尺寸：170mmX92mmX80mm
放电温度：-20°C ~60°C	电池重量：1720g

**UB02 可登机智能电池组（云台供电）**

电池类型：22V 锂电池（聚合物）	容量：426WH（瓦时）
标称电压：22.2V	充电电压：25.2V
充电电流：标准充电 0.2C	充电时间：标准充电 6-8 小时
快速充电 0.5C	快速充电 4-5 小时
工作温度：充电温度：0°C ~45°C	电池尺寸：187mmX102mmX110.5mm
放电温度：-20°C ~60°C	电池重量：2500g

**UB03 信号中转器电池（信号中转器供电）**

电池类型：12V 锂电池（18650）	容量：86.5WH（瓦时）
标称电压：11.1V	充电电压：12.6V
充电电流：标准充电 0.2C	充电时间：标准充电 8 小时
快速充电 0.5C	快速充电 4 小时
工作温度：充电温度：0°C ~45°C	电池尺寸：138mmX80mmX39mm
放电温度：-20°C ~60°C	电池重量：520g

二、电池使用时间表：

电池	数量	使用时间						反馈	解决办法
		云台 / 照相机持续不停使用	时间	待机	时间	使用 + 待机	时间		
大容量电池	1	○	6H	○	12H	4H 持续使用 + 待机	8-9H	大多用户习惯持续使用。反映下午四点后没电了	电池管理器，增大 1 个大容量电池，彻底满足一天使用。增加 6 个电池，6 天不用更换电池
信号中转器电池	1	○	24H					足够使用	
平板电脑	1	○	6H						携带充电宝，出发之前充满电
操作手柄	1	○	40H						携带充电宝

说明：在零下 5 度以下的温度使用，电池使用的时间会随温度的继续降低而缩减。

### 三、电池使用注意事项：

#### 1. 充电

- a. 使用配套适配器给大容量电池（型号：UB01）充电；使用配套适配器给信号中转器电池（型号：UB03）充电。AC 电源线连接至交流电源（100-220V，50-60HZ）。
- b. 充电过程，请保持电池平稳放置，并注意通风和散热。
- c. 电池充满后，指示灯会变成绿色，此时表示已充满电，充满就可以拔下来使用，切勿充满后仍长时间进行充电。
- d. 当平板电脑显示电量过低提醒信号时，应该尽量及时进行充电。
- e. 锂电池出厂前已经进行了激活，无需“前三次使用采用 12 小时长充电激活”。

#### 2. 放电

- a. 使用出厂配置的航插线，一端连接电池放电口，一端连接智能摄影手电源接口。开启电池开关，即可进行放电。
- b. 放电时会产生热量，若在光照强的户外使用时，请将电池放在遮荫处使用，并注意通风散热。
- c. 当平板电脑显示电量过低提醒信号时，请尽量关闭电源，避免过放。

#### 3. 电池的保养

为延长电池的使用寿命，请按以下方式进行保养：

- a. 锂电池需要放置在适宜的温度下，25°C为宜。
- b. 锂电池的正确使用方法中，锂电池的充电方法是最重要的。不正确的充电方法会引发安全问题；正确的放电与日常保养可以延长电池的使用寿命。
- c. 使用配套的适配器进行充电。过高的充电电压会使电池过度充电，反之则出现充电不足的现象。
- d. 如果长时间未使用电池（如 30 天），请主人一定记得每月给锂电池完成一次深充深放周期。

## 第十三章 无线通讯

### 1. 无线局域网数据与限制

当用无线网络时，请务必遵守地方规章

2. 工作频率范围：5150- 5350 MHz
3. 等效全向辐射功率 (EIRP)：≤ 200 mW
4. 最大功率谱密度：≤ 10 dBm / H
5. 载频容限：20 ppm
6. 带外发射功率 (EIRP)：≤ -80 dBm / Hz:
7. 杂散发射 (辐射) 功率：

- ≤ -36 dBm/ 100 KHz (30~ 1000 MHz)
  - ≤ -54 dBm/ 100kHz (48.5 ~72.5 MHz .76~118 MHz 167~223 MHz. 470~798 MHz)
  - ≤ -40 dBm / 1 MHz (2400~ 2483.5 MHz)
  - ≤ -33 dBm / 100KHz( 5150~5350 MHz)
  - ≤ -40 dBm / 1 MHz (5470 ~5850 MHz)
  - ≤ -30 dBm / 1 MHz( 其它 1~40GHz)
8. 工作频率范围 : 5725~5850 MHz
9. 发射功率 : ≤ 500 mW 和 ≤ 27 dBm
10. 等效全向辐射功率 (EIRP): ≤ 2W 和 ≤ 33 dBm
11. 最大功率谱密度 : ≤ 13 dBm/ MHz 和 ≤ 19 dBm / MH (EIRP)
12. 载频容限 :20 ppm
13. 带外发射功率 (EIRP) : ≤ -80 dBm/ Hz ( ≤ 5725 MHz 或 5850 MHz)
14. 杂散发射 ( 辐射 ) 功率 :
- ≤ 36 dBm/ 100 KHz (30~ 1000 MHz)
  - ≤ -40 dBm/1 MHz (2400~ 2483.5 MHz)
  - ≤ -40 dBm/1 MHz (3400~ 3530 MHz)
  - ≤ -33 dBm / 100 KHz (5725~ 5850 MHz)
- ( 注 : 对应载波 2.5 倍信道带宽以外 )
- ≤ -30 dBm/1 MHz ( 其它 1~ 40 GHz)

说明:

1. 不得擅自更改发射功率，加大发射功率 ( 包括额外加装射频功率放大器 )，不得私自外接天线或改用其它发射天线；
2. 使用时不得对各种合法的无线电通信业务产生有害干扰：一旦发现有干扰现象时，应立即停止使用，并采取措施消除干扰后方可继续使用；
3. 使用微功率无线电设备，必须忍受各种无线电业务的干扰或工业、科学及医疗应用设备的辐射干扰；
4. 不得在飞机和机场附近使用。

## 第十四章 产品认证及合规

### 一 . 认证

本设备通过 SRRC 认证 , 证书号码：2021AP5372

本设备使用的电池通过 GB 认证，并且它们的充电器也是通过了 CCC 认证的（相关认证请在阅光智能官网查询，官网地址：[www.ueleret.com](http://www.ueleret.com)，SRRC 认证也可以在工业和信息化部政务服务平台查询，网址：<https://ythzxfw.miit.gov.cn/index>）

### 二 . 产品中有害物质的名称及含量

部件名称	有害物质					
	铅 (Pb)	汞 (Hg)	镉 (Cd)	六价铬 (Cr(VI))	多溴联苯 (PBB)	多修二苯醚 (PBDE)
塑胶机构件	○	○	○	○	○	○
金属机构件	○	○	○	○	○	○
电路板组件	X	○	○	○	○	○
触控板	○	○	○	○	○	○
内部线材	○	○	○	○	○	○
外部线材	○	○	○	○	○	○
包材	○	○	○	○	○	○
配件	○	○	○	○	○	○
电池	X	○	○	○	○	○
印刷品	○	○	○	○	○	○

本表格依据 SJ/T 11364 的规定编制

○：表示该有害物质在该部件所有均质材料中的含量均在 GB/T 26572 规定的限量要求以下。

X：表示该有害物质至少在该部件的某一均质材料中的含量超出 GB/T 26572 规定的限量要求。



中华人民共和国  
电子电气产品有害物质限制使用标志

本标志适用于在中华人民共和国销售的电子电气产品，标志中央的数字代表产品的环保使用期限。只要您遵守与本产品相关的安全与使用方面的注意事项，在从生产日期起算的上述年限内，就不会产生环境污染或对人体及财产的严重影响。

未经中山阅光智能影像科技有限公司书面授权，不允许以任何形式  
对此说明书进行全部或者部分复制（用于评价文章或评论中的简单  
引用除外）



制 造 商：中山阅光智能影像科技有限公司

地 址：中山市火炬开发区中山港大道 70 号张企科技企业孵化器 7 栋 3 楼 306 室 C 区

邮 编：528437

电 话：0760-89878172

网 址：[www.ueleret.com](http://www.ueleret.com)