

便携式电子产品用锂离子 电池和电池组产品认证 检测报告

■新申请 □变更 □其他

申请编号: NCT21005042G1-1R

产品名称: 锂离子电池

型号: UB01

检测机构: 深圳诺测检测技术有限公司

便携式电子产品用锂离子电池和电池组 产品认证试验报告

申请编号: NCT21005042G1-1R 样品名称: 锂离子电池 型号规格: UB01 品牌: N/A 额定电压: 25.9V 额定容量: 14400mAh 样品重量: 1714.5g 样品尺寸: 170mmX92mmX80mm 测试日期: 2021.02.03-2021.03.05	申请人: 中山阅光智能影像科技有限公司 申请人地址: 中山市火炬开发区中山港大道70号张企科技孵化器7栋3楼306室C区 制造商: 深圳市力旺达科技有限公司 制造商地址: 深圳市龙华新区龙华街道油松路36号A栋厂房3楼 生产厂: 深圳市力旺达科技有限公司 生产厂地址: 深圳市龙华新区龙华街道油松路36号A栋厂房3楼
试验依据标准: GB 31241-2014 《便携式电子产品用锂离子电池和电池组安全要求》	
试验结论: 合格	
本申请单元所覆盖的产品型号规格及相关情况说明: 单一型号: UB01 额定电压: 25.9V 额定容量: 14400mAh	
主检: 朱遇杰 签名: 	
审核: 林博谋 签名: 	
签发: 王乐 签名: 	

样品描述及说明

1. 受检样品一般描述:

本申请产品属于: 电池 电池组

本申请产品用于: 手机 平板电脑 笔记本电脑 相机摄像机 蓝牙耳机

播放器 其他

电池正极材料类别: 钴酸锂 磷酸亚铁锂 锂酸锰 三元材料 其他

电池/电池组的安装方式: 用户可更换型 非用户更换型

电池/电池组外观: 圆柱式 方式 组合式 其他

电池/电池组内部连接方式: 串联 并联 串联与并联均有 其他

电池/电池组保护方式: 电子线路 热保险丝 热敏电阻 其他

电池/电池组极端类型: 插头 压接片 引线 熔焊 插入到输出插座的插脚 其他

电池/电池组外壳的材料: 不锈钢 铝塑膜 塑套 注塑成形 其他

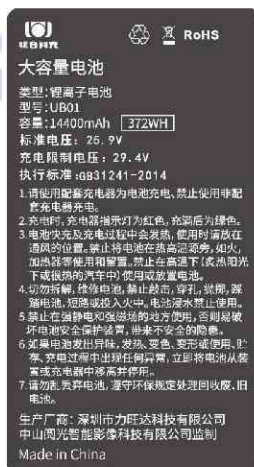
2. 受检样品型号及规格:

锂离子单体电池: 21700, 额定容量: 4800mAh, 充电限制电压: 4.2V

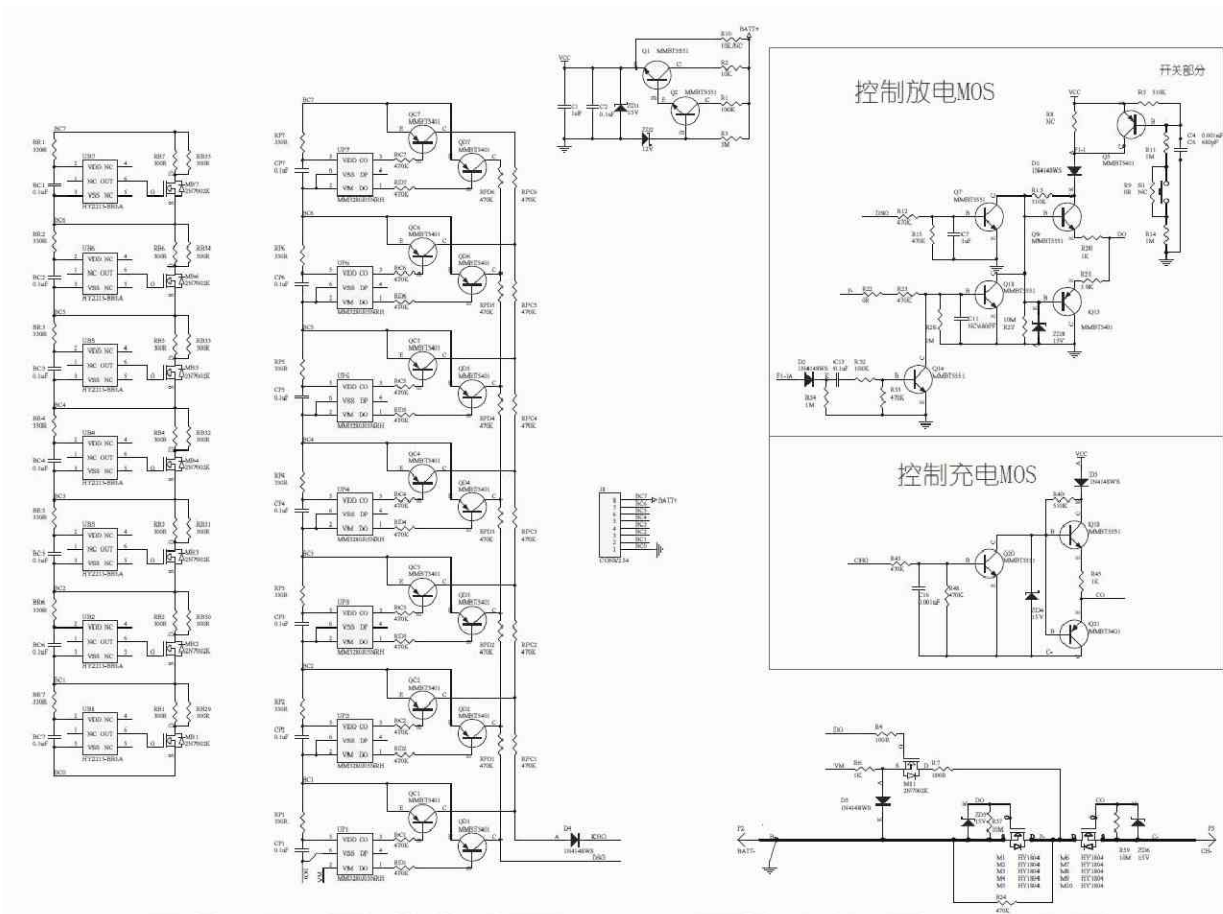
锂离子电芯: UB01, 额定容量: 14400mAh, 充电限制电压: 29.4V

3. 产品覆盖型号: 本次申请为单一型号。

4. 产品标签图:



5. 电池组保护电路图：



一般评述：

本报告出现的试验结果仅与试验样品有关。

除非全部复制，否则无实验室书面批准本报告不得部分复制。

可能的试验情况判定：

— 试验情况不适用本试验产品	N/A
— 试验样品满足要求	P
— 试验样品不满足要求	F

GB 31241-2014			
标准条款	标准要求	检测结果	判定
4.7.3	电池样品容量测试		P
	<p>电池样品的实际容量应大于或等于其额定容量, 否则不能作为型式试验的典型样品。</p> <p>电池先按照 4.5.1 规定的充电程序充满电, 搁置 10min, 再按照 4.5.2 规定的放电程序放电, 放电时所提供的容量即为电池的实际容量。</p> <p>当对容量测试结果有异议时, 可依据 23°C±2°C 的环境温度作为仲裁条件重新测试。</p>	见以下表格	P
4.7.4	样品的预处理		P
	<p>电池或电池组按照 4.5 规定的充放电程序进行两个充放电循环, 充放电程序之间搁置 10min。</p> <p>注: 对于电池样品可同时进行容量测试。</p>	对送样的锂离子电池均按要求进行了两个充放电循环的预处理。	P

电池型号: 21700, 额定容量: 4800mAh

样品编号	电池样品的实际容量(mAh)	样品编号	电池样品的实际容量(mAh)	样品编号	电池样品的实际容量(mAh)
C1#	4856.9	C11#	4869.4	C21#	4851.6
C2#	4863.2	C12#	4861.2	C22#	4857.4
C3#	4828.9	C13#	4842.8	C23#	4861.3
C4#	4846.7	C14#	4854.1	C24#	4870.6
C5#	4851.7	C15#	4873.2	C25#	4851.2
C6#	4863.2	C16#	4848.9	C26#	4847.9
C7#	4870.5	C17#	4845.6	C27#	4838.4
C8#	4839.8	C18#	4841.2	/	/
C9#	4856.7	C19#	4872.1	/	/
C10#	4845.2	C20#	4846.9	/	/

5.2	安全工作参数			P
	安全工作参数	电池	电池组	--
	充电限制电压(U_{cl})	4.2V	29.4V	--
	充电上限电压(U_{up})	4.2V	29.4V	--
	放电截止电压(U_{do})	2.6V	18.2V	--
	推荐充电电流(I_{cr})	1200mA	2880mA	--
	最大充电电流(I_{cm})	4800mA	7200mA	--
	推荐放电电流(I_{dr})	1200mA	2880mA	--
	最大放电电流(I_{dm})	14.4A	10A	--
	过压充电保护电压(U_{cp})	/	29.40V-29.96V	--
	过流充电保护电流(I_{cp})	/	21.5A-25.2A	--
	欠压放电保护电压(U_{dp})	/	18.2V-20.16V	--
	过流放电保护电流(I_{dp})	/	21.5A-25.2A	--
	上限充电温度(T_{cm})	40°C	40°C	--
	上限放电温度(T_{dm})	60°C	60°C	--

GB 31241-2014			
标准条款	标准要求	检测结果	判定
5.3	标识和警示说明		P
5.3.1	标识要求		P
	a) 产品名称、型号	名称: 锂离子电池 型号: UB01	P
	b) 额定容量、充电限制电压	额定容量: 14400mAh 充电限制电压: 29.4V	P
	c) 正负极性	特殊端口, 标于电 池本体上	P
	d) 制造商或商标	深圳市力旺达科技 有限公司	P
5.3.2	警示说明		P
	电池组的本体或最小包装上应有中文警示说明	警告说明标于产品 本体的铭牌上	P
5.3.3	耐久性	非用户更换型电池 组	N/A
	电池组本体上的标识和警示说明应清晰可辨。		N/A
	用一块蘸有水的棉布用手擦拭 15s, 然后再用一块蘸有 75% 的医用酒精的棉布用手擦拭 15s, 试验后, 标识和警示说明仍应当清晰, 铭牌不应轻易被揭掉, 而且不得出现卷边。 注: 本条仅适用于用户可更换型电池组。		N/A
5.4	安全关键元器件		P
5.4.1	基本要求		P
	符合 GB 31241 或相关元器件标准	(见附表 5.4)	P
5.4.2	元器件的评定和试验		P
	元器件的评定和试验应当按标准的规定进行	符合本标准和相关 组件标准要求; 无 对应国家标准要求 的元器件已按本标 准要求进行测试	P
6	电池电安全试验		P
6.1	常温外部短路		P
	将电池按照 4.5.1 规定的试验方法充满电后, 放置在 20°C±5°C 的环境中, 待电池温度达到 20°C±5°C 后, 再放置 30min。然后用导线连接电池正负极端, 并确保全部外部电阻为 80mΩ±20mΩ。试验过程中监测电池温度变化, 当出现以下两种情形之一时, 试验终止。 a) 电池温度下降到比峰值低 20%; b) 短接时间达到 24h。 电池应不起火、不爆炸, 最高温度不超过 150°C。	电池表面温度: C1#: 117.3°C C2#: 118.5°C C3#: 116.9°C 电池未起火、未爆 炸	P
6.2	高温外部短路		P

GB 31241-2014			
标准条款	标准要求	检测结果	判定
	<p>将电池按照 4.5.1 规定的试验方法充满电后，放置在 $55^{\circ}\text{C} \pm 5^{\circ}\text{C}$ 的环境中，待电池温度达到 $55^{\circ}\text{C} \pm 5^{\circ}\text{C}$ 后，再放置 30min。然后用导线连接电池正负极端，并确保全部外部电阻为 $80\text{ m}\Omega \pm 20\text{ m}\Omega$。试验过程中监测电池温度变化，当出现以下两种情形之一时，试验终止。</p> <p>a) 电池温度下降到比峰值低 20%； b) 短接时间达到 24h。</p> <p>电池应不起火、不爆炸，最高温度不超过 150°C。</p>	<p>电池表面温度： C4#: 119.9°C C5#: 120.4°C C6#: 118.7°C</p> <p>电池未起火、未爆炸</p>	P
6.3	过充电		P
	<p>将电池按照 4.5.2 规定的试验方法放完电后，先用 3CA 及制造商推荐充电电流的 3 倍中较大值恒流充电至表 6 的试验电压，然后用该试验电压恒压充电。</p> <p>对于其他材料体系的电池的试验电压至少应为 4.6V。</p> <p>试验过程中监测电池温度变化，当出现以下两种情形之一时，试验终止。</p> <p>a) 电池持续充电时间达到 7h 及制造商定义充电时间中较大值； b) 电池温度下降到比峰值低 20%。</p> <p>电池应不起火、不爆炸。</p>	<p>电池表面温度： C7#: 36.3°C C8#: 35.7°C C9#: 36.0°C</p> <p>电池未起火、未爆炸</p>	P
6.4	强制放电		P
	<p>将电池按照 4.5.2 规定的试验方法放完电后，以 1CA 电流反向充电 90min。</p> <p>电池应不起火、不爆炸。</p>	<p>C10#: 电池未起火、未爆炸 C11#: 电池未起火、未爆炸 C12#: 电池未起火、未爆炸</p>	P
7	电池安全环境试验		P
7.1	低气压		P
	<p>将电池按照 4.5.1 规定的试验方法充满电后，将电池放置于 $20^{\circ}\text{C} \pm 5^{\circ}\text{C}$ 的真空箱中，抽真空将箱内压强降低至 11.6kPa（模拟海拔 15240m），并保持 6h。</p> <p>电池应不起火、不爆炸、不漏液。</p>	<p>C4#: 电池未起火、未爆炸、未漏液 C5#: 电池未起火、未爆炸、未漏液 C6#: 电池未起火、未爆炸、未漏液</p>	P
7.2	温度循环		P
	<p>将电池按照 4.5.1 规定的试验方法充满电后，将电池放置在温度为 $20^{\circ}\text{C} \pm 5^{\circ}\text{C}$ 的可控温的箱体中进行如下步骤：</p> <p>a) 将样品放入温度为 $72^{\circ}\text{C} \pm 2^{\circ}\text{C}$ 的实验箱中保持 6h； b) 后将实验箱温度降为 $-40^{\circ}\text{C} \pm 2^{\circ}\text{C}$，并保持 6h；温度转换时间不大于 30 min； c) 再次将实验箱温度升为 $72^{\circ}\text{C} \pm 2^{\circ}\text{C}$，温度转换时间不大于 30 min； d) 重复步骤 a) ~c)，共循环 10 次；</p> <p>电池应不起火、不爆炸、不漏液。</p>	<p>C4#: 电池未起火、未爆炸、未漏液 C5#: 电池未起火、未爆炸、未漏液 C6#: 电池未起火、未爆炸、未漏液</p>	P

GB 31241-2014			
标准条款	标准要求	检测结果	判定
7.3	振动		P
	<p>将电池按照4.5.1规定的试验方法充满电后，将电池紧固在振动试验台上，按表7中的参数进行正弦振动测试。</p> <p>每个方向进行12个循环，每个方向循环时间共计3h的振动。</p> <p>圆柱型和纽扣型电池按照其轴向和径向两个方向进行振动试验，方型和软包装电池按照三个相互垂直的方向进行振动试验。</p> <p>电池应不起火、不爆炸、不漏液。</p>	<p>C4#: 电池未起火、未爆炸、未漏液</p> <p>C5#: 电池未起火、未爆炸、未漏液</p> <p>C6#: 电池未起火、未爆炸、未漏液</p>	P
7.4	加速度冲击		P
	<p>将电池按照4.5.1规定的试验方法充满电后，固定在冲击台上，进行半正弦脉冲冲击实验，在最初的3ms内，最小平均加速度为75gn，峰值加速度为150gn±25gn，脉冲持续时间为6ms±1ms。电池每个方向进行三次加速度冲击试验。</p> <p>圆柱型和纽扣型电池按照其轴向和径向两个方向进行冲击试验，方型和软包装电池按照三个相互垂直的方向依次进行冲击试验。</p> <p>电池应不起火、不爆炸、不漏液。</p>	<p>C4#: 电池未起火、未爆炸、未漏液</p> <p>C5#: 电池未起火、未爆炸、未漏液</p> <p>C6#: 电池未起火、未爆炸、未漏液</p>	P
7.5	跌落		P
	<p>将电池按照4.5.1规定的试验方法充满电后，按1m的跌落高度自由落体跌落于混凝土板上。</p> <p>圆柱型和纽扣型电池两个端面各跌落一次，圆柱面跌落两次，共计进行四次跌落试验；方型和软包装电池每个面各跌落一次，共进行六次试验。</p> <p>电池应不起火、不爆炸。</p>	<p>C13#: 电池未起火、未爆炸</p> <p>C14#: 电池未起火、未爆炸</p> <p>C15#: 电池未起火、未爆炸</p>	P
7.6	挤压		P
	<p>将电池按照4.5.1规定的试验方法充满电后，将电池置于两个平面内，垂直于极板方向进行挤压，两平板间施加13.0kN±0.78kN的挤压力。一旦压力达到最大值即可停止挤压试验，试验过程中电池不能发生外部短路。</p> <p>圆柱型电池挤压时使其纵轴向与两平板平行，方型电池和软包装电池只对电池的宽面进行挤压试验。扣式电池采用电池上下两面与两平板平行的方式进行挤压试验。试验中电池放置方式参照下面图2所示。1个样品只做一次挤压试验。</p> <p>电池应不起火、不爆炸。</p>	<p>C16#: 电池未起火、未爆炸</p> <p>C17#: 电池未起火、未爆炸</p> <p>C18#: 电池未起火、未爆炸</p>	P
7.7	重物冲击		P
	<p>将电池按照4.5.1规定的试验方法充满电后，将电池置于平台表面，将直径为15.8mm±0.2mm的金属棒横置在电池几何中心上表面，采用重量为9.1kg±0.1kg的重物从610mm±25mm的高处自由落体状态撞击放有金属棒的电池表面，并观察6h。试验工装见附录E.1。</p> <p>要求圆柱型电池冲击试验时使其纵轴向与重物表面平行，金属棒与电池纵轴向垂直，方型电池和软包装电池只对宽面进行冲击试验。扣式电池进行冲击试验时将金属棒横跨过电池表面中心。1个样品只做一次冲击试验。对于软包电池，本条不适用。</p> <p>电池应不起火、不爆炸。</p>	<p>C19#: 电池未起火、未爆炸</p> <p>C20#: 电池未起火、未爆炸</p> <p>C21#: 电池未起火、未爆炸</p>	P

GB 31241-2014			
标准条款	标准要求	检测结果	判定
7.8	热滥用		P
	将电池按照4.5.1规定的试验方法充满电后，将电池放入试验箱中。试验箱以(5±2)°C/min的温升速率进行升温，当箱内温度达到130°C±2°C后恒温，并持续30min。电池应不起火、不爆炸。	C22#: 电池未起火、未爆炸 C23#: 电池未起火、未爆炸 C24#: 电池未起火、未爆炸	P
7.9	燃烧喷射		P
	将电池按照4.5.1规定的试验方法充满电后，再将电池放置在试验工装的钢丝网上，试验工装见附录E.2。如果试验过程中会出现电池滑落的情况时，可用单根金属丝把电池样品固定在钢丝网上；如果无此类情况发生，则不可以捆绑电池。用火焰加热电池，当出现以下三种情况时停止加热： a) 电池爆炸； b) 电池完全燃烧； c) 持续加热30min，但电池未起火、未爆炸。 试验后，组成电池的部件（粉尘状产物除外）或电池整体不得穿透铝网。	C25#: 符合要求，未穿透铝网 C26#: 符合要求，未穿透铝网 C27#: 符合要求，未穿透铝网	P
8	电池组安全环境试验		P
8.1	低气压		P
	将样品组按照4.5.1规定的试验方法充满电后，将样品组放置于20°C±5°C的真空箱中，抽真空将箱内压强降低至11.6kPa（模拟海拔15240m），并保持6h。试验后按照4.5规定的充放电方法继续进行一次放电充电循环。样品应不起火、不爆炸、不漏液。	B1#: 未起火、未爆炸、未漏液 B2#: 未起火、未爆炸、未漏液 B3#: 未起火、未爆炸、未漏液	P
8.2	温度循环		P
	将样品按照4.5.1规定的试验方法充满电后，将样品放置在温度为20°C±5°C的可控温的箱体中进行如下步骤： a) 将样品放入温度为72°C±2°C的试验箱中保持6h； b) 后将试验箱温度降为-40°C±2°C，并保持6h；温度转换时间不大于30min； c) 再次将试验箱温度升为72°C±2°C，温度转换时间不大于30min； d) 重复步骤a)~c)，共循环10次。 试验后按照4.5规定的充放电方法继续进行一次放电充电循环。样品应不起火、不爆炸、不漏液。	B1#: 未起火、未爆炸、未漏液 B2#: 未起火、未爆炸、未漏液 B3#: 未起火、未爆炸、未漏液	P
8.3	振动		P

GB 31241-2014			
标准条款	标准要求	检测结果	判定
	<p>将样品按照4.5.1规定的试验方法充满电后，将样品紧固在振动试验台上，按表7中的参数进行正弦振动测试。</p> <p>每个方向进行12个循环，每个方向循环时间共计3h的振动。</p> <p>圆柱型和纽扣型样品按照其轴向和径向两个方向进行振动试验，方型和软包装样品按照三个相互垂直的方向进行振动试验。</p> <p>试验后按照4.5规定的充放电方法继续进行一次放电充电循环。</p> <p>样品应不起火、不爆炸、不漏液。</p>	<p>B1#: 未起火、未爆炸、未漏液</p> <p>B2#: 未起火、未爆炸、未漏液</p> <p>B3#: 未起火、未爆炸、未漏液</p>	P
8.4	加速度冲击		P
	<p>将样品按照4.5.1规定的试验方法充满电后，固定在冲击台上，进行半正弦脉冲冲击实验，在最初的3ms内，最小平均加速度为75gn，峰值加速度为150gn±25gn，脉冲持续时间为6ms±1ms。样品每个方向进行三次加速度冲击试验。</p> <p>圆柱型和纽扣型样品按照其轴向和径向两个方向进行冲击试验，方型和软包装样品按照三个相互垂直的方向依次进行冲击试验。</p> <p>试验后按照4.5规定的充放电方法继续进行一次放电充电循环。</p> <p>电池应不起火、不爆炸、不漏液。</p>	<p>B1#: 未起火、未爆炸、未漏液</p> <p>B2#: 未起火、未爆炸、未漏液</p> <p>B3#: 未起火、未爆炸、未漏液</p>	P
8.5	跌落		P
	<p>将电池按照4.5.1规定的试验方法充满电后，按表8的跌落高度自由落体跌落于混凝土板上。</p> <p>圆柱型和纽扣型样品两个端面各跌落一次，圆柱面跌落两次，共计进行四次跌落试验；方型和软包装样品每个面各跌落一次，共进行六次试验。</p> <p>试验后按照4.5规定的充放电方法继续进行一次放电充电循环。</p> <p>样品应不起火、不爆炸、不漏液。</p>	<p>B4#: 未起火、未爆炸、未漏液</p> <p>B5#: 未起火、未爆炸、未漏液</p> <p>B6#: 未起火、未爆炸、未漏液</p>	P
8.6	应力消除		P
	<p>模压或注塑成形的热塑性外壳的结构应能保证外壳材料在释放由模压或注塑成形所产生的内应力时，该外壳材料的任何收缩或变形均不会暴露出内部零部件。</p> <p>将样品按照4.5.1规定的试验方法充满电后放在70℃±2℃的鼓风恒温箱中搁置7h，然后取出样品并恢复至室温。</p> <p>样品外壳不应发生导致内部组成暴露的物理形变。</p>	<p>B7#: 未起火、未爆炸、未漏液</p> <p>B8#: 未起火、未爆炸、未漏液</p> <p>B9#: 未起火、未爆炸、未漏液</p>	P
8.7	高温使用		P

GB 31241-2014			
标准条款	标准要求	检测结果	判定
	<p>样品在高温条件下使用应具有足够的安全性。</p> <p>将满电样品置于高温试验箱内，试验箱内温度设为制造商规定的电池组的充电上限温度和放电上限温度、电池的充电上限温度和放电上限温度及 80℃ 中的最大值。待样品表面温度稳定后，保持 7h。</p> <p>样品应满足以下要求之一：</p> <p>a) 切断电路，且不起火、不爆炸、不漏液；或</p> <p>b) 未切断电路，在高温试验过程中按照 4.5 规定的充放电方法继续进行一次放电充电循环，样品应不起火、不爆炸、不漏液。</p> <p>注：若进行一次放电充电循环的时间大于 7h，可将高温试验时间延长至本次充放电循环结束。</p>	<p>B10#: 未起火、未爆炸、未漏液</p> <p>B11#: 未起火、未爆炸、未漏液</p> <p>B12#: 未起火、未爆炸、未漏液</p>	P
8.8	洗涤		P
	提供警示说明。	铭牌上有相关警告语	P
	通过附录 F 规定的洗涤试验。		N/A
8.9	阻燃要求	外包广东产品质量监督检验研究院测试	P
8.9.1	一般要求：		P
	<p>对于充电限制电压和最大充电电流或最大放电电流的乘积超过 15VA 的电池组，其封装材料所使用的材料，应当能限制火焰的蔓延，其阻燃等级应满足 8.9.2~8.9.5 的相应要求。</p> <p>注：对没有外壳、导线等材料的样品，相应材料的阻燃要求不适用。</p>	充电限制电压和最大充电电流或最大放电电流的乘积均超过 15VA	P
8.9.2	外壳		P
	<p>电池组的外壳应使用防火防护外壳。</p> <p>a) 对于用户可更换型电池组其外壳应是不低于 V-1 级的材料；</p> <p>b) 对于非用户更换型电池组其外壳应是不低于 V-2 级的材料。</p>	非用户更换型电池组不低于 V-2。	P
8.9.3	PCB 板		P
	印制板应是不低于 V-1 级的材料。	符合	P
8.9.4	导线		P
	导线应能通过附录 G 的试验。	符合	P
8.9.5	绝缘材料		P
	绝缘材料应是不低于 V-1 级的材料。	符合	P
9	电池组电安全试验		P
9.1	概述		P
	对于自身不带保护电路但在其充电器或由其供电的电子产品中带保护电路的电池组，本章不适用。		N/A

GB 31241-2014			
标准条款	标准要求	检测结果	判定
	<p>对于自身带有保护电路的电池组：</p> <p>a) 若其保护电路能通过第 10 章的测试，则在进行本章测试时可将其保护电路保留；</p> <p>b) 若其保护电路不能通过第 10 章的测试，则在进行本章测试时应将其保护电路移除。</p> <p>本章中 n 为电池组内电池或电池并联块的串联级数。</p> <p>注：本章试验时电池组处于正常工作状态，例如对于有加密设置的电池组需处于解密状态。</p>	样品为带保护板的电池组	P
9.2	过压充电		P
	<p>将电池组按照 4.5.1 规定的试验方法充满电后，继续以最大充电电流 (I_{cm}) 恒流充电至 $n \times 6.0V$ 或者可能承受的最高电压值（两者取较高者），并保持该电压进行恒压充电。</p> <p>——对于移除保护电路或者没有保护电路的电池组的充电 1h；</p> <p>——对于保留保护电路的电池组充电至保护电路动作。</p> <p>电池组应不起火、不爆炸、不漏液。</p>	<p>B13#: 未起火、未爆炸、未漏液</p> <p>B14#: 未起火、未爆炸、未漏液</p> <p>B15#: 未起火、未爆炸、未漏液</p>	P
9.3	过流充电		P
	<p>将电池组按照 4.5.2 规定的试验方法放完电后，然后先以 1.5 倍的过流充电保护电流 ($1.5I_{cp}$) 进行恒流充电。</p> <p>——对于未设计过流充电保护的电池组，试验时以 1.5 倍的最大充电电流 ($1.5I_{cm}$) 进行恒流充电。</p> <p>——对于移除保护电路或者没有保护电路的电池组的充电至充电上限电压 U_{up}；</p> <p>——对于保留保护电路的电池组充电至保护电路动作。</p> <p>电池组应不起火、不爆炸、不漏液。</p>	<p>B16#: 未起火、未爆炸、未漏液</p> <p>B17#: 未起火、未爆炸、未漏液</p> <p>B18#: 未起火、未爆炸、未漏液</p>	P
9.4	欠压放电		P
	<p>将电池组按照 4.5.1 规定的试验方法充满电后，以其最大放电电流 I_{dm} 恒流放电。</p> <p>——对于移除保护电路或者没有保护电路的电池组放电至 $(n \times 0.15) V$；</p> <p>——对于保留保护电路的电池组放电至保护电路动作。</p> <p>放电后静置 10min，并继续按照 4.5.1 规定的试验方法充满电。</p> <p>电池组应不起火、不爆炸、不漏液。</p>	<p>B19#: 未起火、未爆炸、未漏液</p> <p>B20#: 未起火、未爆炸、未漏液</p> <p>B21#: 未起火、未爆炸、未漏液</p>	P
9.5	过载		P
	<p>将电池组按照 4.5.1 规定的试验方法充满电后，然后先以 1.5 倍的过流放电保护电流 ($1.5I_{dp}$) 恒流放电。</p> <p>——对于移除保护电路或者没有保护电路的电池组放电至放电截止电压；</p> <p>——对于保留保护电路的电池组放电至保护电路动作。</p> <p>电池组应不起火、不爆炸、不漏液。</p>	<p>B22#: 未起火、未爆炸、未漏液</p> <p>B23#: 未起火、未爆炸、未漏液</p> <p>B24#: 未起火、未爆炸、未漏液</p>	P
9.6	外部短路		P

GB 31241-2014			
标准条款	标准要求	检测结果	判定
	将电池组按照 4.5.1 规定的试验方法充满电后，短路电池组的正负极端子，外部短路总电阻为 (80±20) mΩ。 ——对于移除保护电路或者没有保护电路的电池组短路 24h； ——对于保留保护电路的电池组短路至保护电路动作。 电池组应不起火、不爆炸、不漏液。	B25#: 未起火、未爆炸、未漏液 B26#: 未起火、未爆炸、未漏液 B27#: 未起火、未爆炸、未漏液	P
9.7	反向充电		P
	将电池组按照 4.5.1 规定的试验方法充满电后，然后以标准充电电流 I_{cr} 反向充电 90min。 电池组应不起火、不爆炸、不漏液。	B28#: 未起火、未爆炸、未漏液 B29#: 未起火、未爆炸、未漏液 B30#: 未起火、未爆炸、未漏液	P
10	电池组保护电路安全要求（适用于自身带有保护电路的电池组）		P
10.1	概述		P
	适用于自身带有保护电路的电池组。 试验的样品可以是带有保护电路的电池组，也可以是电池组的保护电路。 a) 当试验样品为电池组时，电池组处于正常工作状态，例如对于有加密设置的电池组需处于解密状态。 b) 当试验样品为电池组的保护电路时，保护电路处于正常工作状态，例如可以为保护电路外接虚拟电池以使保护电路正常工作。 本章中 n 为电池组内电池或电池并联块的串联级数。	样品为带保护板的电池组	P
10.2	过压充电保护		P
	将样品按照以下顺序进行 500 次循环测试： a) 过压充电； b) 保护装置动作后静置 1min。 过压充电时，充电电流为最大充电电流 (I_{cm})，充电电压为 ($n \times 6.0$) V 或者可能承受的最高电压值（两者取最高者）。 每次循环时电池组的过压充电保护电路都应动作。 当样品是电池组时，试验前先按照 4.5.1 规定的试验方法充满电。	B31#符合要求	P
10.3	过流充电保护		P
	将样品按照以下顺序进行 500 次循环测试： a) 过流充电； b) 保护装置动作后静置 1min。 过流充电时，充电电流为 1.5 倍的过流充电保护电流 ($1.5I_{cp}$)，充电电压为充电上限电压 (U_{up})。 每次循环时电池组的过流充电保护电路都应动作。 当样品是电池组时，试验前先按照 4.5.2 规定的试验方法将电池组放完电。并应保证电池组在试验过程中的 500 次循环测试都在恒流充电状态下进行，如果电池组在进行完 500 次循环测试之前结束恒流充电状态，则应将电池按照 4.5.2 规定的试验方法放完电后，继续进行上述循环测试。	B32#符合要求	P

GB 31241-2014			
标准条款	标准要求	检测结果	判定
10.4	欠压放电保护		P
	<p>将样品按照以下顺序进行 500 次循环测试：</p> <p>a) 欠压放电；</p> <p>b) 保护装置动作后静置 1min。</p> <p>欠压放电时，放电电流为推荐放电电流 (I_{dr})。</p> <p>每次循环时电池组的欠压放电保护电路都应动作，最低电压都不应低于 n 倍的电池放电截止电压 ($n \times U_{dc}$) 或电池组的放电截止电压中的较小者。</p> <p>当样品是电池组时，试验前先按照 4.5.2 规定的试验方法将电池组放完电。必要时允许在保护电路动作后在循环中增加短暂充电以重新激活电池。</p>	B33#符合要求	P
10.5	过载保护		P
	<p>将样品按照以下顺序进行 500 次循环测试：</p> <p>a) 过流放电；</p> <p>b) 保护装置动作后静置 1min。</p> <p>过流放电时，放电电流为 1.5 倍的过流放电保护电流 ($1.5I_{dp}$)。</p> <p>每次循环时电池组的过流放电保护电路都应动作。</p> <p>当样品是电池组时，试验前先按照 4.5.1 规定的试验方法充满电。并应保证电池组在试验过程中的 500 次循环测试都在未放完电的状态下进行，如果电池组在进行完 500 次循环测试之前已经放完电，则应将电池按照 4.5.1 规定的试验方法充满电后，继续进行上述循环测试。</p>	B34#符合要求	P
10.6	短路保护		P
	<p>将样品按照以下顺序进行 500 次循环测试：</p> <p>a) 短路电池组的正负极端子或保护电路中的输出端子；</p> <p>b) 保护装置动作后静置 1min。</p> <p>短路时，外部短路总电阻为 $80m\Omega \pm 20m\Omega$。</p> <p>每次循环时电池组的短路保护电路都应动作。</p> <p>当样品是电池组时，试验前先按照 4.5.1 规定的试验方法充满电。并应保证电池组在试验过程中的 500 次循环测试都在未放完电的状态下进行，如果电池组在进行完 500 次循环测试之前已经放完电，则应将电池按照 4.5.1 规定的试验方法充满电后，继续进行上述循环测试。</p>	B35#符合要求	P
10.7	耐高压		N/A
	<p>将样品施加如下电压值进行恒压充电 24h：</p> <p>a) 电池组为单级电池串联时，电压为 10V；</p> <p>b) 电池组为多级电池串联时，电压为 28V。</p> <p>串联数超过 6 的电池组本条不适用。</p> <p>保护板应仍能动作，并禁止充电。</p> <p>当样品是电池组时，试验前先按照 4.5.1 规定的试验方法充满电。</p>	串联数超过 6 的电池组本条不适用	N/A
10.8	静电放电		P

GB 31241-2014			
标准条款	标准要求	检测结果	判定
	按 GB/T17626.2 的规定对电池组每个端子或者电路板的输出端子进行 4kV 接触放电测试 ($\pm 4kV$ 各 5 次) 和 8kV 空气放电测试 ($\pm 8kV$ 各 5 次), 每两次放电测试之间间隔 1min。 电池组应不起火、不爆炸, 如有保护电路其保护功能应不失效。	B36#: 未起火、未爆炸、未漏液, 保护功能未失效 B37#: 未起火、未爆炸、未漏液, 保护功能未失效 B38#: 未起火、未爆炸、未漏液, 保护功能未失效	P
11	系统保护电路安全要求	非系统保护电路	N/A
11.1	概述		N/A
	本章适用于自身不带保护电路但在其充电器或由其供电的电子产品 (含其配件) 中带有保护电路的电池组或电池。 本章的测试样品为由上述电池或电池组供电的电子产品, 除特殊说明外本章测试在电池或电池组取出的状态下进行。 进行 11.2、11.3 测试时可使用电子负载等设备代替电池或电池组, 进行 11.4、11.5 测试时可使用恒流恒压源等设备代替电池或电池组。 进行 11.2、11.3 和 11.6 测试时, 可外接电子产品的电源或适配器, 以保证其能够工作。		N/A
11.2	充电电压控制		N/A
	电子产品在正常工作条件及故障条件下均不应造成对电池或电池组的过压充电。 在电子产品正常工作条件及对其模拟任何元器件的单一故障条件下, 分别测量其输出的充电电压的最大值。 充电电压值的最大值不应超过电池或电池组制造商的规定值, 如无规定则不应超过其充电上限电压。		N/A
11.3	充电电流控制		N/A
	电子产品在正常工作条件及故障条件下均不应造成对电池或电池组的过流充电。 在电子产品正常工作条件及对其模拟任何元器件的单一故障条件下, 分别测量其输出的最大的充电电流。 充电电流的最大值不应超过电池或电池组的最大充电电流 (I_{cm})。		N/A
11.4	放电电压控制		N/A
	电子产品在正常工作条件及故障条件下均不应造成对电池或电池组的欠压放电。 在电子产品正常工作条件及对其模拟任何元器件的单一故障条件下, 分别测量其放电的最低电压值。 放电电压的最小值不应低于电池或电池组的放电截止电压 (U_{do})。		N/A
11.5	放电电流控制		N/A

GB 31241-2014					
标准条款	标准要求			检测结果	判定
	电子产品在正常工作条件及故障条件下均不应造成对电池或电池组的过流放电。 在电子产品正常工作条件及对其模拟任何元器件的单一故障条件下，分别测量其对恒流源放电的最大电流值。 放电电流的最大值不应超过电池或电池组的最大放电电流 (I_{dm})。				N/A
11.6	充放电温度控制				N/A
	电子产品在非正常工作温度条件下均不应造成对电池或电池组的过温度充放电行为。 在电子产品正常工作条件及对其模拟单一温度故障的条件下，分别监控其充放电行为停止时的温度值。 充放电行为停止时的温度值不应超过电池或电池组所规定的允许的充放电温度范围。对于放电情况，可允许在超出电池或电池组所规定的允许的放电温度范围外以小于 $0.1CA$ 的电流进行放电。				N/A
11	表：系统保护电路安全要求测试结果				N/A
序号	条款	试验条件	故障原件位号	要求值	结 果
1	11.2 充电电压控制	正常工作	—		充电电压的最大值：
		单一故障			充电电压的最大值：
2	11.3 充电电流控制	正常工作	—		充电电流的最大值：
		单一故障			充电电流的最大值：
3	11.4 放电电压控制	正常工作	—		放电电压的最低值：
		单一故障			放电电压的最低值：
4	11.5 放电电流控制	正常工作	—		放电电流的最大值：
		单一故障			放电电流的最大值：
5	11.6 充放电温度控制	正常工作	—		温度：
		单一故障	—		温度：
12	一致性要求				N/A
12.1	一般要求				N/A
	一致性要求仅适用于下列类型的电池或电池组： a) 由多节电池串联构成的非用户更换型电池； b) 由多个电池并联块串联构成的非用户更换型电池； c) 由多节电池串联构成的电池组； d) 由多个电池并联块串联构成电池组。 对于构成上述电池或电池组每一节电池或电池并联块，应具有足够的一致性。 应满足 12.2 的试验要求。				N/A
12.2	试验要求（试验要求正在考虑中）				N/A

GB 31241-2014			
标准条款	标准要求	检测结果	判定

附录 F	洗涤试验	不适用	N/A
	<p>将样品按照 4.5.1 规定的试验方法充满电后进行本试验。试验按照以下步骤进行：</p> <p>a) 配液：配置 pH 值为 11.0±0.1 的溶液（可使用质量分数为 0.004% 的 NaOH 溶液），并将溶液加热至 (45±2) °C；</p> <p>b) 浸泡：将样品固定在转动装置上，然后将样品放置在溶液中（电池中心距液面高度为 300 mm±10 mm）浸泡 0.5 h，试验过程中保持溶液的温度为 (45±2) °C；</p> <p>c) 搅拌：将样品固定于转动装置上在溶液中转动 0.5 h，转速为 60 r/min；</p> <p>d) 脱水：移除溶液，转动 10 min，转速为 800 r/min；</p> <p>e) 烘干：将样品放置在高温箱中加热 0.5 h，加热温度为 (45±2) °C；</p> <p>f) 若样品还能继续充放电，则按照 4.5 规定的充放电方法继续进行一次放电充电循环后结束试验；若样品不能继续充放电，则结束试验。</p> <p>样品应不起火、不爆炸。</p>	不适用	N/A

附录 G	导线阻燃性试验方法	外包广东产品质量监督检验研究院测试	P
	导线的绝缘不得有助于火焰的蔓延		P
	试验器件，绝缘材料的任何燃烧应当稳定且无明显的蔓延。在试验火焰移开后，任何火焰应当在 30s 内自行熄灭。		P
	样品 1 燃烧时间 (s)		P
	样品 2 燃烧时间 (s)		P
	样品 3 燃烧时间 (s)		P

备注：测试章节 8.9 阻燃要求不在我司的 CNAS 授权范围内。

5.4 安全关键元器件清单:

序号	关键件名称	型号	规格/材料	制造商	认证标准	备注
锂离子电池						
1	正极材料	HP5-A02	镍钴锰酸锂 (Ni:Co:Mn=5:2:3)	陕西红马科技有限公司	GB 31241-2014	随机试验
2	负极材料	LH-15	石墨	青岛泰东瑞新能源材料有限公司	GB 31241-2014	随机试验
3	隔膜材料	61*0.012mm	PE, Shutdown temperature: 120° C	珠海恩捷新材料科技有限公司	GB 31241-2014	随机试验
4	电解液	HM14	LiFP6 dissolved in organic solvent (EC+DMC+EMC)	广州天赐高新材料股份有限公司	GB 31241-2014	随机试验
锂离子电池						
5	线材	采集线	直径: 24AWG, VW-1	东莞市冠忠实业有限公司	GB 31241-2014	随机试验
保护电路板						
6	IC (UB1-UB7)	HY2213-BB3A	过充电保护电压: 4.200±0.025V	深圳市宏盛达科技有限公司	GB 31241-2014	随机试验
	IC (UP1-UP7)	MM3280J05NRH	过充电保护电压: 4.250±0.020V 过放电保护电压: 2.800±0.035V	美之通科技有限公司	GB 31241-2014	随机试验
	MOSFET	NCE6080K	VDS:60V, VGS: ± 20V, ID:80A	 新功率	GB 31241-2014	随机试验
7	外壳材料	PA765A	ABS V-0	镇江奇美股份有限公司	GB 31241-2014	随机试验
8	PCB 基材	JBD-HP07SA	1.6mm, V1.3	深圳市铁发科技有限公司	GB 31241-2014	随机试验

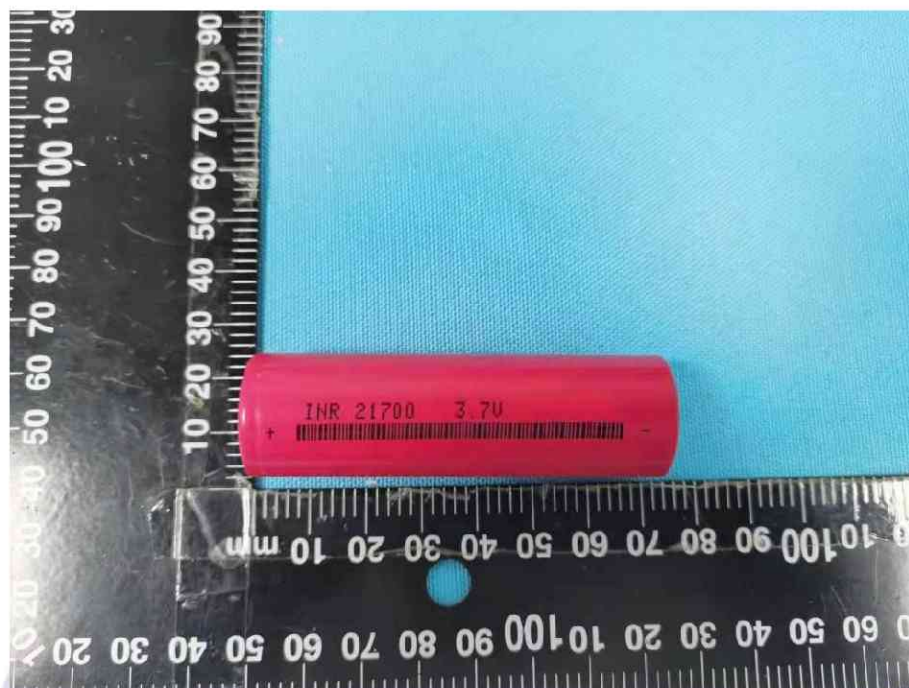
照片/图纸



图片 1 电池组正面



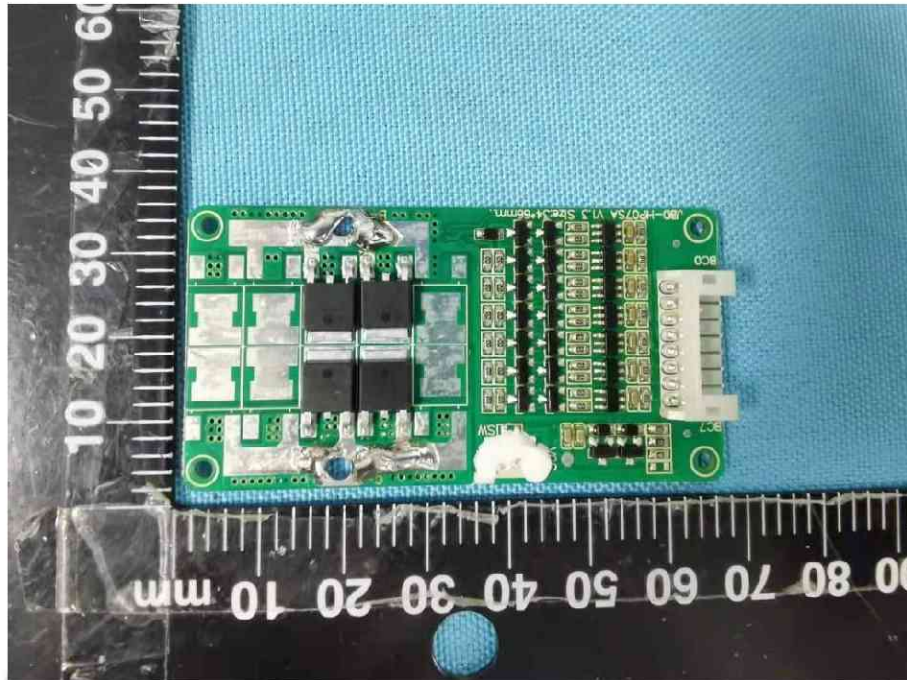
图片 2 电池组反面



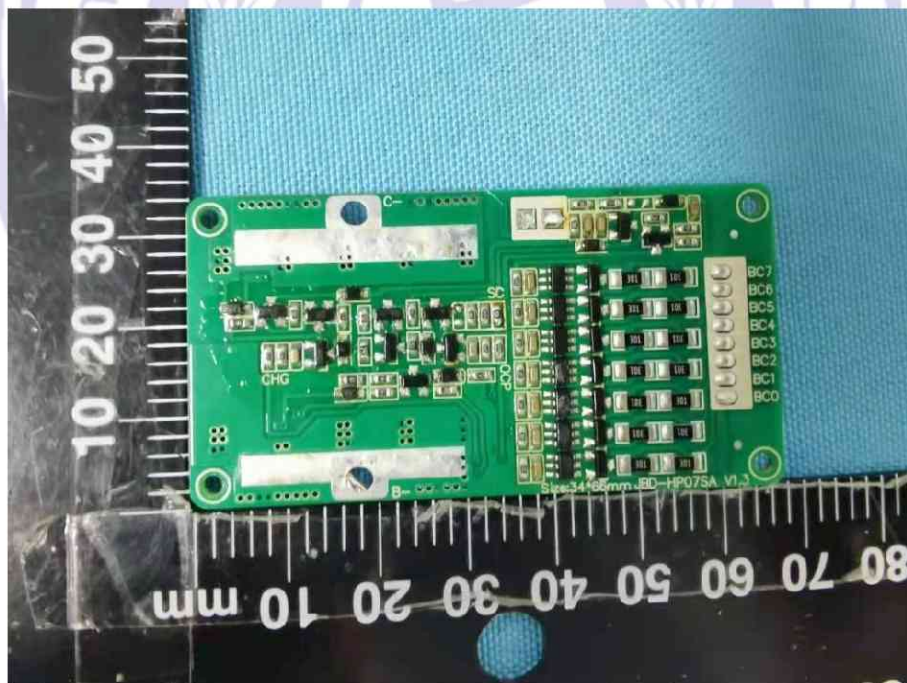
图片 3 电池正面



图片 4 电池反面



图片 5 保护板正面



图片 6 保护板反面

声 明

本报告试验结果仅对受试样品有效

未经许可本报告不得部分复制

对本报告如有异议，请于收到报告之日起十五天内提出

试验单位：深圳诺测检测技术有限公司

地 址：广东省深圳市宝安区西乡街道固戍航城大道绵商青年创业园 B 栋第 1 层、 C 栋 2 层 2A

邮政编码：518100

电 话：400-8868-419

传 真：0755-27790922